

endo-cart



DER SPEZIALIST BEI HOHEM PLATZBEDARF

endo-cart wurde speziell für die besonderen Anforderungen im OP-Bereich konzipiert. Hier zählt jede Sekunde und jeder Handgriff muss sitzen. Besonders bei

- ERCP-Untersuchungen
- OP-Endoskopie und
- Chirurgischer Endoskopie

besticht **endo-cart** durch seine hohe Stabilität, funktionelle Perfektion, außerordentliche Belastbarkeit und dem ausreichend vorhandenen Platz für umfangreiches, technisches Equipment.





Technische Daten

92

Bestelldaten **endo-cart**

94

DIE IDEALE BASIS FÜR IHRE LÖSUNGEN



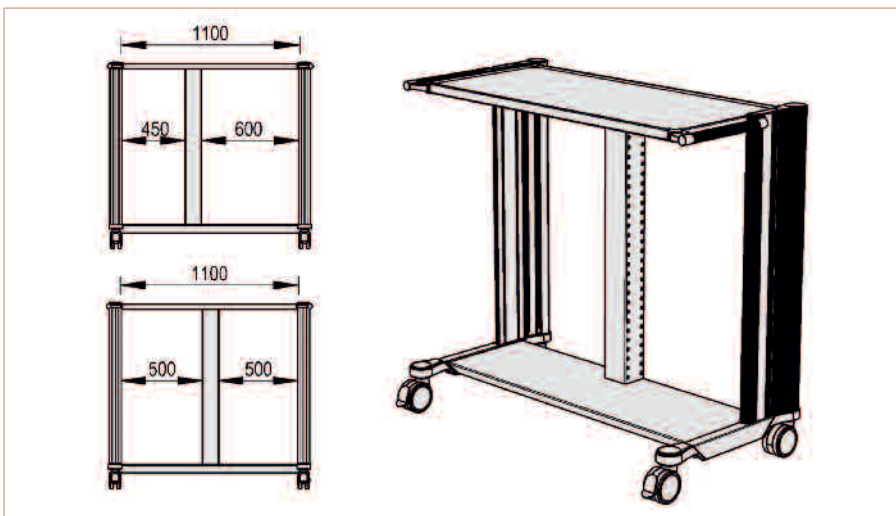
Das **verlängerte Vertikalprofil** und eine entsprechende Normschiene bieten die Möglichkeit, Zubehörteile platzsparend anzubringen.



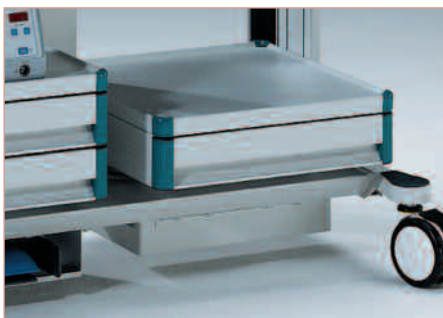
Die **Mittelsäule** verbindet die untere Bodengruppe mit dem oberen Ablageboden und bietet damit zusätzliche Stabilität.



Der durchgängige obere Boden mit 1100 mm Breite bietet **viel Stellfläche** für medizintechnisches Equipment.



Die **Wagenbreite** kann je nach Bedarf **symmetrisch** (500 mm / 500 mm) oder **asymmetrisch** (450 mm / 600 mm bzw. 600 mm / 450 mm) definiert werden.



Der **Trenntransformator** wird platzsparend und geschützt unterhalb der Quertraverse des Basisgestells angebracht.

endo-cart überzeugt in jeder Hinsicht

Perfekte Funktionalität

- Bei einer Gesamtbreite von 1100 mm und somit großen Stellflächen bietet **endo-cart** umfangreichem, anwendungsspezifischem Equipment ausreichend Platz.
- Die Wagenbreite kann wahlweise auf zwei Arten unterteilt werden:
 - Die symmetrische Variante definiert die Wagenbreite in 500 mm / 500 mm.
 - Die asymmetrische Variante teilt die Wagenbreite in 450 mm / 600 mm bzw. 600 mm / 450 mm auf.
- Das Standard-Basisgestell mit verlängerten Vertikalprofilen empfiehlt sich, wenn zusätzliche Aufbauten erforderlich sind.
- Das Basisgestell ist außerordentlich belastbar und erlaubt eine Zuladung von bis zu 150 kg.

Sichere Elektrifizierung

- Die Mittelsäule kann zusätzlich als Kabelkanal genutzt werden.
- Die großvolumigen Energiesäulen bieten:
 - Die Aufnahme von Steckdosenleisten über die gesamte Profillänge.
 - Eine nahezu unsichtbare Verkabelung.
 - Eine getrennte Führung von Daten- und Netzleitungen.
- Optional ist ein Ein- und Ausschalter gut sichtbar, jederzeit zugänglich und geschützt in der Energiesäule integriert.



DAS MODULARSYSTEM FÜR INDIVIDUELLE LÖSUNGEN

Kennzeichnend für die gesamte ITD Produkt-Palette ist ihr modularer Aufbau. Dieser ermöglicht es, alle Geräteträger für die speziellen Aufgaben und Einsatzgebiete zu konfigurieren, umzurüsten oder zu ergänzen. Somit kann schnell und konsequent auf Veränderungen oder neue Kundenanforderungen reagiert werden.

Die untenstehende Darstellung zeigt eine kleine Auswahl an Systemkomponenten und Zubehörteilen für den Gerätewagen **endo-cart**, der hauptsächlich in der Endoskopie eingesetzt wird. Sein gesamtes Zubehörprogramm mit ausführlichen Beschreibungen und Bestellinformationen ist ab Seite 98 übersichtlich dargestellt.





1
Medizinisches Verbrauchsmaterial kann übersichtlich in **Klappboxen** aufbewahrt werden.



2
Optional eingebaute **Rückwände** schützen empfindliche Geräte vor unbefugtem Zugriff und Verschmutzung.



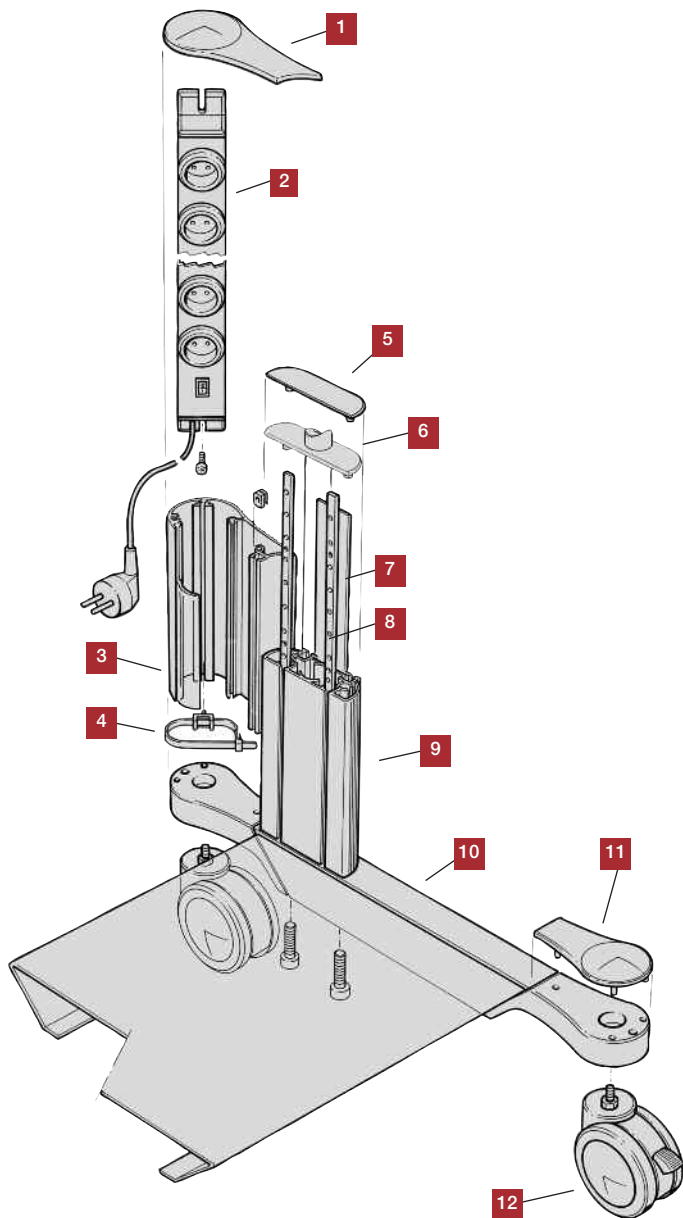
3
Endoskophalterungen können im Vertikalprofil aufgenommen oder mit zwei Befestigungen am Ablageboden angebracht werden.



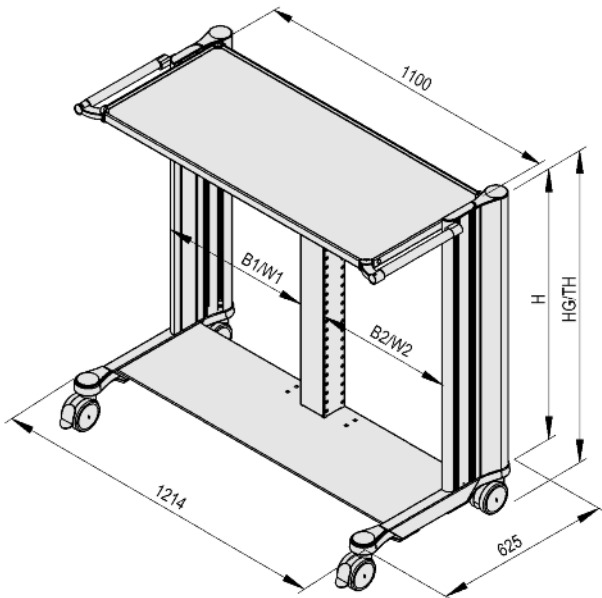
4
Diverses Zubehör, wie **Fußschalterablage** oder **-Aufhängung** kann einfach am Gerätewagen angebracht werden.

bersicht Systemkomponenten und Zubehör siehe Seite

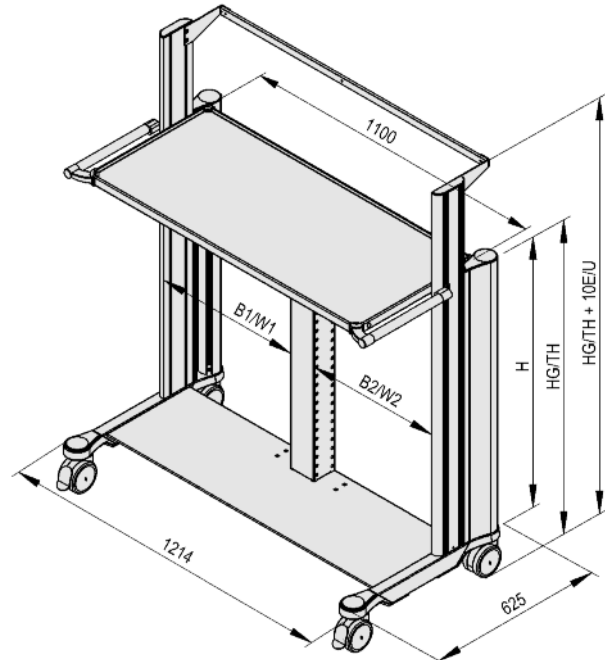
KONSTRUKTIONSELEMENTE UND ABMESSUNGEN



- 1** Kappe der Energiesäule aus Kunststoff (ABS)
- 2** Steckdosenleiste, zur Montage in der Energiesäule
- 3** Energiesäule (aus Aluminium-Strangpressprofil)
- 4** Kabelbinder
- 5** Kappe des Vertikalprofils aus Kunststoff (ABS)
- 6** Kappe des Vertikalprofils aus Kunststoff (ABS) mit Bohrung (Ø 25 mm), wird beim Einsatz von Zubehör in der Führung verwendet
- 7** Dekorblende (aus Stahlblech), in RAL 5021 (Wasserblau), RAL 5013 (Kobaltblau) oder RAL 7035 (Lichtgrau), pulverbeschichtet
- 8** Gewindeleiste (aus Stahlblech) zur Befestigung sämtlicher Systembaugruppen im Wageninnenraum (Gewindebohrungen M6 im Abstand von 32 mm)
- 9** Vertikalprofil (aus Aluminium-Strangpressprofil), in RAL 7035 Lichtgrau, pulverbeschichtet
- 10** Basis (aus Stahlblech) verzinkt mit Auslegern (aus Aluminiumguss)
- 11** Kappe des Auslegers aus Kunststoff (ABS)
- 12** Doppellenkrollen mit Ø 100 mm oder Ø 125 mm, davon 2 feststellbar, wahlweise auch in leitfähiger Ausführung erhältlich



Basisgestell Typ 1



Basisgestell Typ 2 mit verlängertem Vertikalprofil

	Einbaubreite B	Aufteilung B1 / B2 in mm	Einbauhöhe H	HG bei Rollen Ø 100 mm	HG bei Rollen Ø 125 mm
Typ 1	1100 mm	500/500; 450/600; 600/450	30 E ¹⁾	1117 mm	1145 mm
Typ 2	1100 mm	500/500; 450/600; 600/450	30 E ¹⁾ + 10 E ¹⁾	1437 mm	1465 mm

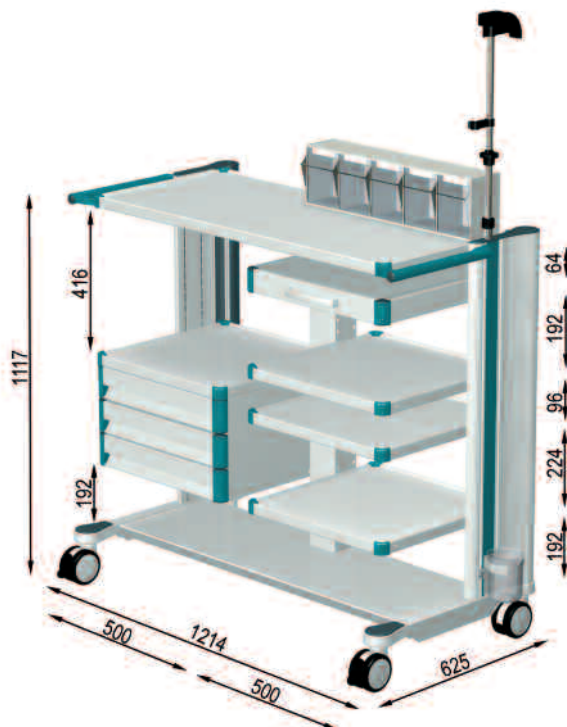
Tragfähigkeit

■ Basisgestell gesamte Zuladung	150 kg / 330.0 lbs
■ Ablageboden	50 kg / 110.0 lbs
■ Ablageboden ausziehbar	20 kg / 44.0 lbs
■ Schubfach mit Schloss	20 kg / 44.0 lbs
■ Schubfach ohne Schloss	3 kg / 6.6 lbs

Aufbau

- 1 Basis
- 2 Vertikalprofile mit je zwei Gewindeleisten (Raster 32 mm)
- 4 leitfähige Doppellenkrollen mit Ø 100 mm oder Ø 125 mm, davon 2 feststellbar.
- 2 Energiesäulen, nutzbar als Kabelkanäle und zur Aufnahme von Steckdosenleisten
- 1 Mittelsäule, als zusätzlicher Kabelkanal und zur Befestigung der Systembaugruppen
- Lieferung komplett montiert

BESTELLKONFIGURATIONEN



endo-cart Gerätewagen, 30 E¹⁾

Bestellnummer: EC.0410.XXX²⁾

Basisgestell Typ 1 30 E¹⁾ ausgestattet mit:

- 4 Doppelenkrollen Ø 100 mm, leitfähig
2 davon feststellbar
- 2 Vertikalprofile mit je 2 Gewindeleisten
- 2 Energiesäulen als Aufnahme für Steckdosenleiste und Kabel
- 1 Mittelsäule als Kabelkanal
- 2 Dekorblenden
- Durchgehender oberer Boden (B 1100 mm / T 491 mm) mit je einem Griff links und rechts
- 1 Schubfachblock, 3-fach (B 500 mm)
- 4 Ablageböden (B 500 mm)
- 1 Ablageboden, ausziehbar (B 500 mm)
- 1 Klappbox (5 Boxen)
- 1 Endoskophalterung
- 1 Abtropfbecher
- 1 Steckdosenleiste SCHUKO, 8-fach, mit Schalter

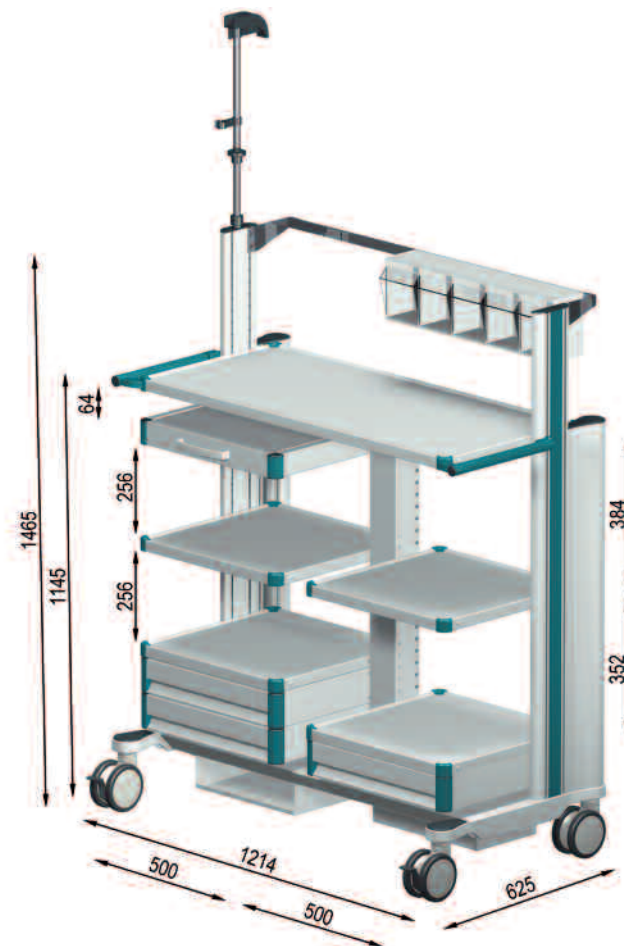
Tragfähigkeit: 150 kg / 330 lbs

Oberfläche:

- RAL 7035 Lichtgrau pulverbeschichtet
- **Dekorelemente und Griffe** wahlweise siehe ²⁾

¹⁾ 1 E = 32 mm

²⁾ **Dekorfarbe:** ersetzen Sie .XXX durch .901 = RAL 5021 Wasserblau, .902 = RAL 5013 Kobaltblau, .903 = RAL 7035 Lichtgrau



endo-cart Gerätewagen, 30 E¹⁾

Bestellnummer: EC.0416.XXX²⁾

Basisgestell Typ 2 mit verlängerten Vertikalprofilen 30 E + 10 E¹⁾ ausgestattet mit:

- 4 Doppelenkrollen Ø 125 mm, leitfähig
2 davon feststellbar
- 2 verlängerte Vertikalprofile mit je 2 Gewindeleisten
- 2 Energiesäulen zur Aufnahme von Steckdosenleisten und Kabel
- 1 Mittelsäule als Kabelkanal
- 2 Dekorblenden
- Durchgehender oberer Boden (B 1100 mm / T 491 mm) mit je einem Griff links und rechts
- Normschiene (Länge 1100 mm) zur Befestigung von Zubehörteilen
- 3 Schubfächer, 1-fach (B 500 mm)
- 4 Ablageböden (B 500 mm)
- 1 Ablageboden, ausziehbar (B 500 mm)
- 1 Fußschalterablage
- 1 Trenntransformator 1600 VA (siehe Seite 197)
- 1 Klappbox (5 Boxen)
- 1 Endoskophalterung
- 1 Abtropfbecher

Tragfähigkeit: 150 kg / 330 lbs

Oberfläche:

- RAL 7035 Lichtgrau pulverbeschichtet
- **Dekorelemente und Griffe** wahlweise siehe ²⁾

¹⁾ 1 E = 32 mm

²⁾ **Dekorfarbe:** ersetzen Sie .XXX durch .901 = RAL 5021 Wasserblau, .902 = RAL 5013 Kobaltblau, .903 = RAL 7035 Lichtgrau

ÜBERSICHT SYSTEMKOMPONENTEN UND ZUBEHÖR

Basisgestell	symmetrische Breiten-Aufteilung, 500 mm / 500 mm	30 E	EC.0400.XXX 1)		
	asymmetrische Breiten-Aufteilung, 450 mm / 600 mm	30 E	EC.0402.XXX 1)		
	asymmetrische Breiten-Aufteilung, 600 mm / 450 mm	30 E	EC.0403.XXX 1)		
Basisgestell mit verlängertem Vertikalprofil	symmetrische Breiten-Aufteilung, 500 mm / 500 mm	30 E + 10 E	EC.0401.XXX 1)		
	asymmetrische Breiten-Aufteilung, 450 mm / 600 mm	30 E + 10 E	EC.0404.XXX 1)		
	asymmetrische Breiten-Aufteilung, 600 mm / 450 mm	30 E + 10 E	EC.0405.XXX 1)		
Rückwand	symmetrische Breiten-Aufteilung, 500 mm / 500 mm	30 E	GW.8050.991		
	asymmetrische Breiten-Aufteilung, 450 mm / 600 mm	30 E	GW.8051.991		
Rollenumbausatz	Ø 125 mm, leitfähig, anstelle von serienmäßig Ø 100 mm, leitfähig		ZV.9924.999		
Ablageboden		<i>für Einbaubreite</i>	<i>B 450</i>	<i>B 500</i>	<i>B 600</i>
	ohne Griff		GW.4001.XXX	GW.5001.XXX	GW.6001.XXX 1)
	mit Griff		GW.4002.XXX	GW.5002.XXX	GW.6002.XXX 1)
	mit Mousepad		GW.4035.XXX	GW.5035.XXX	GW.6035.XXX 1)
	mit Mousepad und Griff		GW.4049.XXX	GW.5049.XXX	GW.6049.XXX 1)
	ausziehbar		GW.4040.XXX	GW.5040.XXX	GW.6040.XXX 1)
Tastaturauszug	ohne Mousepad		GW.4034.XXX	GW.5034.XXX	GW.6034.XXX 1)
	mit Mousepad			GW.5036.XXX	GW.6036.XXX 1)
Seitlicher Ablageboden		<i>Breite</i>	<i>200 mm</i>	<i>300 mm</i>	
	rechts, Tiefe 400 mm		GW.0238.XXX	GW.0248.XXX 1)	
	links, Tiefe 400 mm		GW.0239.XXX	GW.0249.XXX 1)	
Rechnerhalter	zur Befestigung an Profillinenseite		GW.0709.991		
	bis 5 kg		TS.6144.991		
	bis 20 kg		TS.6146.991		
Schubfachblock		<i>für Einbaubreite</i>	<i>B 450</i>	<i>B 500</i>	<i>B 600</i>
	1-fach, 3 E hoch		GW.4051.XXX	GW.5051.XXX	GW.6051.XXX 1)
	1-fach, 6 E hoch		GW.4052.XXX	GW.5052.XXX	GW.6052.XXX 1)
Galerie		<i>für Einbaubreite</i>	<i>B 450</i>	<i>B 500</i>	<i>B 600</i>
	für Ablageboden / Schubfach		ZV.9632.999	ZV.9633.999	ZV.9634.999
Endoskophalterung			<i>einfach</i>	<i>doppelt</i>	
	aufgenommen im Vertikalprofil		GW.0393.800	GW.0472.800	
	zur Montage an Ablageböden		GW.0394.991	GW.0473.991	
Steckerhalterung	zur Aufnahme von bis zu 3 Endoskopstecker		ZV.9833.999		
Schlauchhalterung			GW.9882.999		
Kamerahalterung	seitliche Montage am Ablageboden		GW.9990.999		
	mit Klemmbügel		GW.9983.991		
	mit Aufnahme		GW.9808.991		
Kabelhalterung	zur sicheren und schonenden Aufnahme		GW.9807.991		
Gelflaschenhalterung			GW.0800.991		
Flaschenhalterung	für Ø 120 mm, 1 l		GW.0400.991		
	für Ø 145 mm, 2 l		GW.0401.991		
	für Spülflasche, befestigt seitlich am Ablageboden		GW.9805.999		

1) **Dekorfarbe:** ersetzen Sie .XXX durch .901 = RAL 5021 Wasserblau, .902 = RAL 5013 Kobaltblau, .903 = RAL 7035 Lichtgrau

Gasflaschenhalterung	für Gasflaschen mit max. 2 l Inhalt für alle Gerätewagen	GW.0466.991		
	für Gasflaschen mit max. Ø 145 mm und 3 l / 5 l / 10 l	GW.0160.991		
	für Gasflaschen mit max. Ø 205 mm und 20 l bzw. 50 l	GW.0285.991		
Infusionsstativ	4-armig mit Einhandverstellung, 4 x 2 kg	ZV.9882.800		
	4-armig mit Einhandverstellung, 4 x 5 kg	ZV.9464.800		
Normschiene		GW.9801.991		
Halteklau		ZV.9820.799		
Halter für Sauganlage		<i>Strässle</i>	<i>Hellige/KISS</i>	<i>Ohlenschläger</i>
	Montage in den äußeren T-Nuten	GW.0570.991	GW.0702.991	GW.0704.991
	Montage in der Energiesäule	GW.0717.991		
Fuß-Schalteaufhängung / -ablage	Ablage in der Traverse des Basisgestells	ZV.9980.991		
	Aufhängung seitlich am Vertikalprofil	ZV.9991.991		
Halter für Messwandler		GW.0843.99		
Klemmhalter	"Dracula" für Einmalhandschuhbox	ZV.9832.999		
Schwenkarm	1-fach, VESA 75 / 100 für Flachbildschirm	TS.6314.991		
	2-fach, VESA 75 / 100 für Flachbildschirm	TS.6315.991		
Gelenkarm	mit Schlauchklemmen, z.B. zur Kabelführung	ZV.9955.799		
Steckdosenleisten	6-fach Kaltgeräte	ZV.9501.999		
	3-fach Schuko mit Schalter	ZV.9977.999		
	6-fach Schuko	ZV.9503.999		
	8-fach Schuko	ZV.9504.999		
	8-fach Schuko mit Schalter	ZV.9502.999		
	8-fach Schuko mit EIN- / AUS-Schalter	ZV.9505.999		
	6-fach, Französischer Standard	ZV.9506.999		
Steckdosenleistenbefestigung	mit Kabelaufwickelhilfe	GW.0631.991		
Steckerauszugssperre		GW.0633.991		
Kabelaufwickelhilfen		FC.0253.991		
Trenntransformator		ohne Isolationswächter	mit Isolationswächter	
	660 VA mit 2 x 4-fach Kaltgerätesteckplätzen	ZV.9350.999	ZV.9351.999	
	1000 VA mit 2 x 4-fach Kaltgerätesteckplätzen	ZV.9352.999	ZV.9353.999	
	1600 VA mit 2 x 4-fach Kaltgerätesteckplätzen	ZV.9354.999	ZV.9355.999	

Ausführliche technische Beschreibungen und die dazugehörigen Bestellinformationen sind im Kapitel **Systemkomponenten und Zubehör** übersichtlich dargestellt.

Systemkomponenten und Zubehör ab Seite

98

Bestellnummernverzeichnis ab Seite

188

