

# uni-cart



# DIE RICHTIGE WAHL BEI GERINGER STELLFLÄCHE

**uni-cart** ist souverän bei knapp bemessenem Platz und unter schwierigen Bedingungen. Durch die optimale Integration kleinerer, medizinischer Geräte liefert der Einsäulenwagen die Lösung für flexible Anwendungen und schnellen mobilen Einsatz. **uni-cart** bietet durch seine Verkabelung in der Tragsäule viel Komfort und durch die individuelle Anpassung der Länge seiner Ausleger hohe Standfestigkeit.

Eingesetzt werden kann das Raumwunder in verschiedensten Bereichen der Medizin bzw. Medizintechnik, wie z. B. in der

- Physiotherapie
- Endoskopie
- Ultraschalldiagnostik
- Anästhesie





Ergometrie-Anwendung



Elektrotherapie-Anwendung



Anwendung für Innerklinische Reanimation



Arthroskopie-Anwendung

Technische Daten

18

Bestelldaten **uni-cart**

20

# DIE IDEALE BASIS FÜR IHRE LÖSUNGEN



Die Tragsäule ermöglicht eine abgedeckte Kabelführung inklusive **Steckdosenleiste**.



Die **patentierte Fußkonzeption** von **uni-cart** ermöglicht sowohl in der 4-Ausleger- als auch ...



... in der 5-Ausleger-Variante eine raumsparende Anpassung der Wagenstellfläche an die Gerätegröße.



**uni-cart** ist auch mit einer **elektrischen oder mechanischen Höhenverstellung** (um 300 mm) erhältlich.



Die **dreh- und neigbare Monitorhalterung** eignet sich für Monitore mit VESA 75 /100 und Universaladapter.



Der **Trenntransformator** wird platzsparend zwischen den Auslegern angebracht und mit einer zusätzlichen Abstellfläche abgedeckt.

## uni-cart überzeugt in jeder Hinsicht

### Perfekte Funktionalität

- Die Ausleger können in der Länge den individuellen Bedürfnissen angepasst werden und bieten damit hohe Standsicherheit und Flexibilität.
  - ➔ Die 4-Ausleger-Variante ist die sichere Lösung bei der Aufnahme von ausladenden Systemgruppen.
  - ➔ Die 5-Ausleger-Variante eignet sich bei zentraler Belastung.
- Die Tragsäule ermöglicht
  - ➔ die Aufnahme von z. B. Infusionsstange oder Monitorhalterung,
  - ➔ die Befestigungsmöglichkeit von Systemkomponenten und Zubehörteilen an den äußeren T-Nuten.
- Trotz geringer Standfläche bietet **uni-cart** ausreichend Platz und hohe Kippsicherheit bei einer Zuladung von bis zu 65 kg.

### Sichere Elektrifizierung

- Steckdosenleisten können problemlos in die Säule integriert werden.
- Die Tragsäule bietet
  - ➔ eine saubere und verdeckte Kabelführung und
  - ➔ eine im Knotenstück integrierte Zugentlastung zum Schutz durchgeführter Kabel.

### Konsequente Ergonomie

- Eine optional integrierbare, mechanische oder elektrische Höhenverstellung bietet schnell und einfach die gewünschte Arbeitsposition (Sitz- oder Steharbeitsplatz).
- Rück- oder frontseitig angebrachte Griffe sowie große Rollen (Ø 75 mm oder 100 mm) garantieren optimale Fahreigenschaften.



# DAS MODULARSYSTEM FÜR INDIVIDUELLE LÖSUNGEN

Kennzeichnend für die gesamte ITD Produkt-Palette ist ihr modularer Aufbau. Dieser ermöglicht es, alle Geräteträger für die speziellen Aufgaben und Einsatzgebiete zu konfigurieren, umzurüsten oder zu ergänzen. Somit kann schnell und konsequent auf Veränderungen oder neue Kundenanforderungen reagiert werden.

Die nebenstehende Darstellung zeigt eine kleine Auswahl an Systemkomponenten und Zubehörteilen für den Gerätewagen **uni-cart**. Sein gesamtes Zubehörprogramm mit ausführlichen Beschreibungen und Bestellinformationen ist ab Seite 98 übersichtlich dargestellt.



Ein **Endoskophalterung** oder **Infusionsstativ** können in der Tragsäule oder am Ablageboden montiert werden.



Ein **Schiebegriff** kann an der Tragsäule befestigt werden.



3

Die **Tragsäule** ist u. a. in einen Kabelkanal sowie T-Nuten (32 mm Raster) zur Befestigung von z. B. Ablageböden unterteilt.



4

Den **Ablageboden** gibt es in verschiedenen Ausführungen, z. B. mit Griff.



5

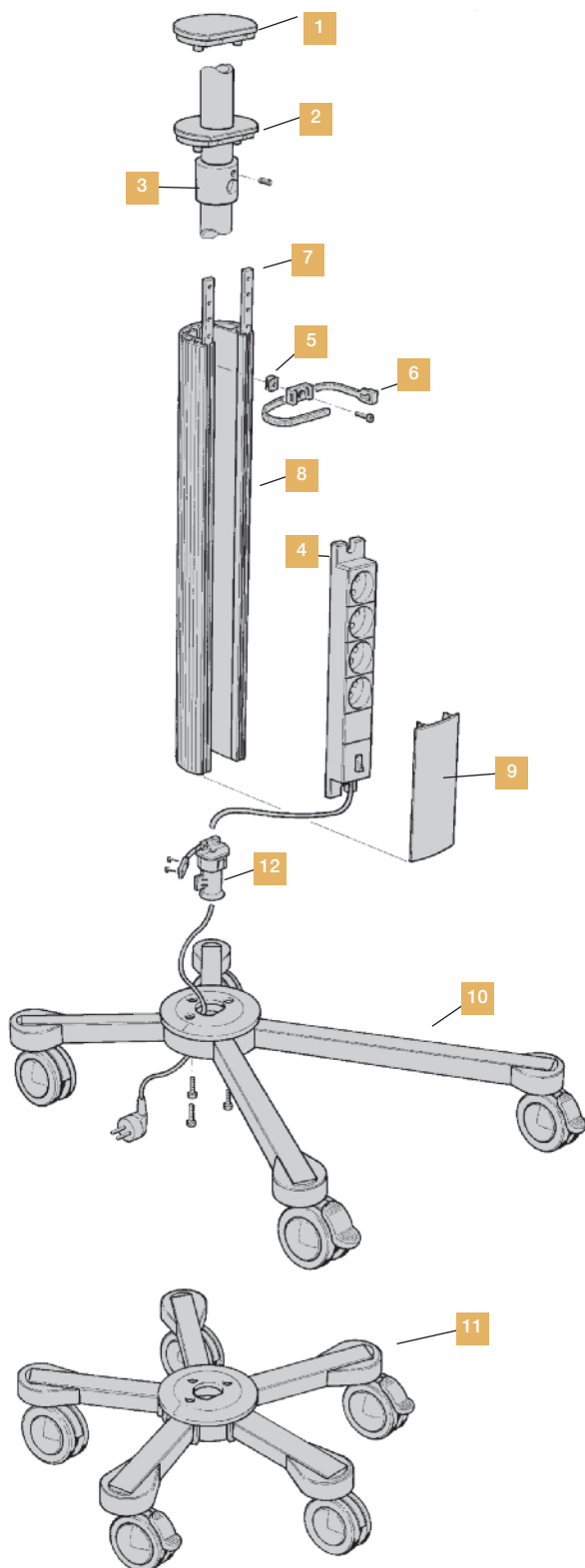
Die **Verkabelung** der Geräte erfolgt innerhalb der Tragsäule.



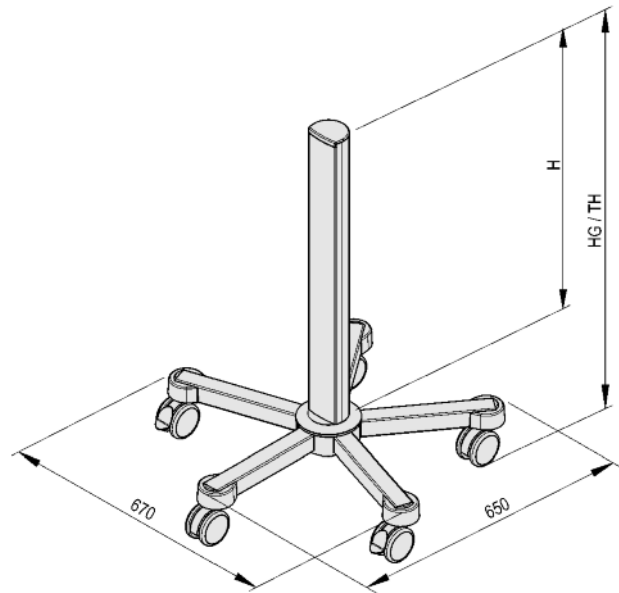
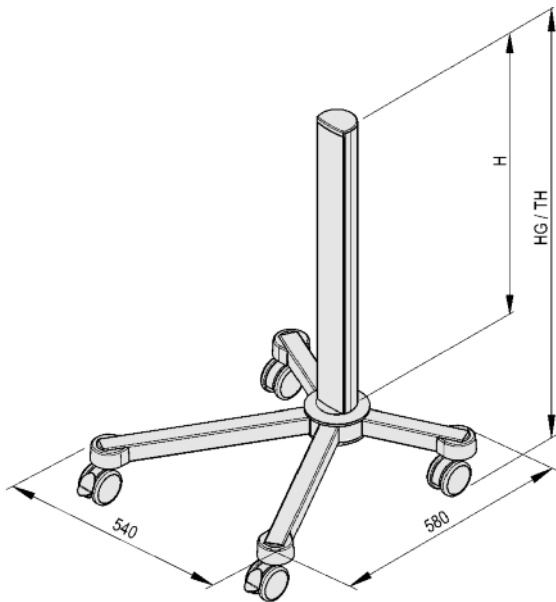
Übersicht Systemkomponenten und Zubehör siehe Seite

26

# KONSTRUKTIONSELEMENTE UND ABMESSUNGEN



- 1** Kappe aus Kunststoff (ABS)
- 2** Kappe aus Kunststoff (ABS) mit Bohrung, wird verwendet beim Einsatz von Zubehör (z .B. Sauganlagen, Infusionsstativ etc.)
- 3** Aufnahme einer Stange (Ø 25 mm), z. B. von einem Infusionsstativ
- 4** Steckdosenleiste, stufenlos in der hinteren T-Nut der Tragsäule zu befestigen
- 5** Federmutter M5 oder M6
- 6** Kabelbinder
- 7** Gewindeleiste (aus Stahl, verzinkt ), dient zur Befestigung sämtlicher Baugruppen an der Tragsäule (Gewindebohrung M6 im Abstand von 32 mm)
- 8** Tragsäule (aus Aluminium-Strangpressprofil) pulverbeschichtet
- 9** Abdeckleiste (aus Kunststoff), dient zum Verschließen des Einbauraums der Tragsäule zwischen den Systembaugruppen
- 10** Basis mit 4 Auslegern (asymmetrisch angeordnet, verzinkt und pulverbeschichtet) sowie einem Knotenstück aus pulverbeschichtetem Aluminium-Druckguss
- 11** Basis mit 5 Auslegern (symmetrisch angeordnet, verzinkt und pulverbeschichtet) sowie einem Knotenstück aus pulverbeschichtetem Aluminium-Druckguss
- 12** Kabelzugentlastung (aus Kunststoff)



Einbauhöhe H	Länge des Profils H	HG bei Rollen Ø 75 mm	HG bei Rollen H Ø 100 mm
21 E <sup>1)</sup>	680 mm	820 mm	857 mm
30 E <sup>1)</sup>	968 mm		1145 mm
35 E <sup>1)</sup>	1128 mm		1305 mm

## Tragfähigkeit

- Basisgestell gesamte Zuladung:
  - Basisgestell mit 4 Auslegern 65 kg / 143.0 lbs
  - Basisgestell mit 5 Auslegern 50 kg / 110.0 lbs
- Ablageboden 10 kg / 22.0 lbs
- Schubfach 3 kg / 6.6 lbs

## Stellfläche

- Ablageboden B x T 400 mm x 360 mm  
Andere Abmessungen sind auf Anfrage erhältlich.

## Aufbau

- 1 Basis mit 4- (asymmetrisch) oder 5 Auslegern (symmetrisch). Form- und kraftschlüssige Verbindung.
- 4 Doppellenkrollen Ø 75 mm bzw. Ø 100 mm, davon 2 feststellbar. Die Rollen mit Ø 100 mm sind auch in leitfähiger Ausführung erhältlich.
- 1 Tragsäule mit zwei Gewindeleisten (Raster 32 mm)
- Umfassende Systemkomponenten und Zubehör für unterschiedliche Anwendungen
- Lieferung teilmontiert (optimal: komplett montiert)

<sup>1)</sup> 1 E = 32 mm

# BESTELLKONFIGURATIONEN



## uni-cart Typ 1, 21 E <sup>1)</sup>

Bestellnummer RS.4801.XXX <sup>2)</sup>

Basisgestell 21 E<sup>1)</sup>, mit 4 Auslegern, ausgestattet mit:

- 4 Doppellenkrollen Ø 75 mm, 2 davon feststellbar
- 1 Schubfachblock mit Griff, B 400 x T 360 mm
- 1 Abdeckleiste und -kappe
- 1 integrierte Kabelzugentlastung

**Tragfähigkeit:** 65 kg / 143 lbs

**Oberfläche:**

- RAL 7035 Lichtgrau pulverbeschichtet
- **Dekorelemente** und **Griffe** wahlweise siehe <sup>2)</sup>

## uni-cart Typ 2, 30 E <sup>1)</sup>

Bestellnummer RS.4111.XXX <sup>2)</sup>

Basisgestell 30 E<sup>1)</sup>, mit 4 Auslegern, ausgestattet mit:

- 4 Doppellenkrollen Ø 100 mm, 2 davon feststellbar
- 1 Schubfachblock mit Griff, B 400 x T 360 mm
- 1 Ablageboden, B 400 x T 360 mm
- 1 Schuko Steckdosenleiste 3-fach, mit Ein- und Ausschalter
- 1 Abdeckleiste und -kappe
- 1 integrierte Kabelzugentlastung

**Tragfähigkeit:** 65 kg / 143 lbs

**Oberfläche:**

- RAL 7035 Lichtgrau pulverbeschichtet
- **Dekorelemente** und **Griffe** wahlweise siehe <sup>2)</sup>

<sup>1)</sup> 1 E = 32 mm

<sup>2)</sup> **Dekorfarbe:** ersetzen Sie .XXX durch .901 = RAL 5021 Wasserblau, .902 = RAL 5013 Kobaltblau, .903 = RAL 7035 Lichtgrau



### uni-cart Rollstand, 32 E<sup>1)</sup>

Bestellnummer RS.4903.801

für Philips IntelliVue MP5-70

Basisgestell 32 E<sup>1)</sup>, mit 5 Auslegern,  
ausgestattet mit:

- 5 Doppellenkrollen Ø 100 mm,  
2 davon feststellbar
- 1 dreh- und neigbare Quickmount Einheit für  
Philips IntelliVue MP5-70
- 1 Griff
- 1 Vertikalhalterung für external rack
- 1 Korb
- 1 Abdeckleiste und -kappe
- 1 integrierte Kabelzugentlastung

**Tragfähigkeit:** 50 kg / 110 lbs

#### Oberfläche:

- RAL 7035 Lichtgrau pulverbeschichtet
- **Dekorelemente** und **Griffe:** Medium Aqua Accent

<sup>1)</sup> 1 E = 32 mm

# BESTELLKONFIGURATIONEN



## uni-cart mit elektrischer Höhenverstellung, 35 E<sup>1)</sup>

**Bestellnummer RS.4145.XXX** <sup>2)</sup> (mit 230 V Eingangsspannung)

**Bestellnummer RS.4146.XXX** <sup>2)</sup> (mit 110 V Eingangsspannung)

Basisgestell 35 E<sup>1)</sup>, mit 4 Auslegern, ausgestattet mit:

- 4 Doppellenkrollen Ø 100 mm, 2 davon feststellbar
- 1 elektrische Höhenverstellung mit Netzteil (Eingang: 110 V / 230V und 50 / 60 Hz)
- 1 Fernbedienung für die Höhenverstellung
- 1 Monitoraufnahme VESA 75 / 100 bis 14 kg Monitorgewicht
- 1 Tastaturhalterung mit ausziehbarem Mousepad rechts / links
- 1 Kaltgerätesteckdosenleiste, 3-fach, mit Ein- und Ausschalter
- 1 Griff, rückseitig
- 1 Rechnerhalterung
- 1 Anschlussleitung Schuko, Länge 5 m
- 1 integrierte Kabelzugentlastung
- 1 Kabelaufwickelhilfe

**Tragfähigkeit:** 65 kg / 143 lbs

**Zuladung (Höhenverstellung):** bis max. 20 kg

### Oberfläche:

- RAL 7035 Lichtgrau pulverbeschichtet
- Griff wahlweise siehe <sup>2)</sup>

<sup>1)</sup> 1 E = 32 mm

<sup>2)</sup> **Dekorfarbe:** ersetzen Sie .XXX durch .901 = RAL 5021 Wasserblau, .902 = RAL 5013 Kobaltblau, .903 = RAL 7035 Lichtgrau



### uni-cart mit elektrischer Höhenverstellung, 35 E<sup>1)</sup>

**Bestellnummer RS.4147.XXX** <sup>2)</sup> (mit 230 V Eingangsspannung)

**Bestellnummer RS.4148.XXX** <sup>2)</sup> (mit 110 V Eingangsspannung)

Basisgestell 35 E<sup>1)</sup>, mit 4 Auslegern,  
ausgestattet mit:

- 4 Doppellenkrollen Ø 100 mm,  
2 davon feststellbar
- 1 elektrische Höhenverstellung mit Netzteil  
(Eingang: 110 V / 230V und 50 / 60 Hz)
- 1 Fernbedienung für die Höhenverstellung
- 1 Monitoraufnahme VESA 75 / 100  
bis 14 kg Monitorgewicht
- 1 Tastaturhalterung mit ausziehbarem Mousepad  
rechts / links
- 1 Griff, rückseitig
- 1 Anschlussleitung Schuko, Länge 5 m
- 1 integrierte Kabelzugentlastung
- 1 Kabelaufwickelhilfe

**Tragfähigkeit:** 65 kg / 143 lbs

**Zuladung (Höhenverstellung):** bis max. 20 kg

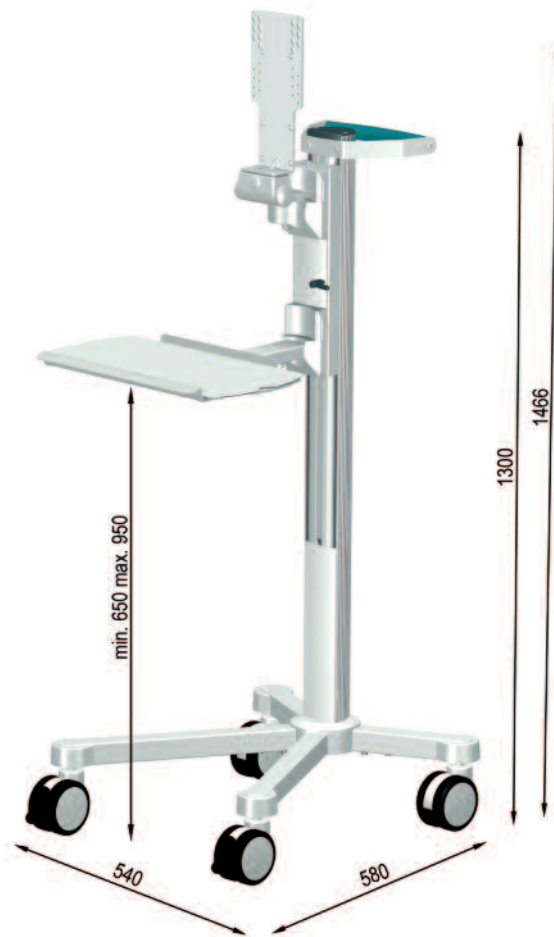
#### Oberfläche:

- RAL 7035 Lichtgrau pulverbeschichtet
- Griff wahlweise siehe <sup>2)</sup>

<sup>1)</sup> 1 E = 32 mm

<sup>2)</sup> **Dekorfarbe:** ersetzen Sie .XXX durch .901 = RAL 5021 Wasserblau, .902 = RAL 5013 Kobaltblau, .903 = RAL 7035 Lichtgrau

# BESTELLKONFIGURATIONEN



## **uni-cart mit mechanischer Höhenverstellung, 35 E <sup>1)</sup>**

**Bestellnummer RS.4910.XXX <sup>2)</sup>** (Zuladung: 3 bis 10 kg)

**Bestellnummer RS.4911.XXX <sup>2)</sup>** (Zuladung: 10 bis 16 kg)

Basisgestell 35 E<sup>1)</sup>, mit 4 Auslegern,  
ausgestattet mit:

- 4 Doppellenkrollen Ø 100 mm,  
2 davon feststellbar
- 1 mechanische Höhenverstellung
- 1 Monitoraufnahme mit VESA 75 / 100 Adaption  
bis 14 kg Monitorgewicht
- 1 Tastaturhalterung mit ausziehbarem Mousepad  
(rechts / links)
- 1 Griff, rückseitig
- 1 integrierte Kabelzugentlastung
- Zur Aufnahme von Flachbildschirm und Tastatur  
(als Einheit höhenverstellbar, endgültige Fixierung der  
Einheit durch angebrachten Klemmhebel)
- Einsetzbar als Sitz- oder Steharbeitsplatz  
(Verstellbereich von 300 mm)
- Optimale Position der Tastatur zum Bildschirm
- Zuladung (Höhenverstellung): bis max. 16 kg  
(je nach Modell)

**Tragfähigkeit:** 65 kg / 143 lbs

### **Oberfläche:**

- RAL 7035 Lichtgrau pulverbeschichtet
- Griff wahlweise siehe <sup>2)</sup>

<sup>1)</sup> 1 E = 32 mm

<sup>2)</sup> **Dekorfarbe:** ersetzen Sie .XXX durch .901 = RAL 5021 Wasserblau, .902 = RAL 5013 Kobaltblau, .903 = RAL 7035 Lichtgrau



### uni-cart mit mechanischer Höhenverstellung und Laptophalterung, 35 E <sup>1)</sup>

Bestellnummer RS.4907.991 (Zuladung: 3 bis 10 kg)

Basisgestell 35 E<sup>1)</sup>, mit 4 Auslegern, ausgestattet mit:

- 4 Doppellenkrollen Ø 100 mm, 2 davon feststellbar
- 1 mechanische Höhenverstellung
- 1 Laptophalterung
- 1 integrierte Kabelzugentlastung
- Zur Aufnahme von handelsüblichen Laptops (endgültige Fixierung durch angebrachte Klemmhebel).
- Einsetzbar als Sitz- oder Steharbeitsplatz (Verstellbereich von 300 mm)
- Zuladung (Höhenverstellung): bis max. 10 kg

**Tragfähigkeit:** 65 kg / 143 lbs

**Oberfläche:**

- RAL 7035 Lichtgrau pulverbeschichtet

<sup>1)</sup> 1 E = 32 mm

# ÜBERSICHT SYSTEMKOMPONENTEN UND ZUBEHÖR

Basisgestelle	4 Ausleger	21 E: <b>RS.4008.991</b> 30 E: <b>RS.4011.991</b> 35 E: <b>RS.4027.991</b>
	5 Ausleger	21 E: <b>RS.5008.991</b> 30 E: <b>RS.5011.991</b> 35 E: <b>RS.5024.991</b>
Rollenumbausatz	Ø 100 mm, anstelle von serienmäßig Ø 75 mm	4-er Set: <b>ZV.9920.999</b> 5-er Set: <b>ZV.9926.999</b>
	Ø 100 mm, leitfähig, anstelle von serienmäßig Ø 75 mm	4-er Set: <b>ZV.9921.999</b> 5-er Set: <b>ZV.9927.999</b>
	Ø 100 mm, leitfähig, anstelle von serienmäßig Ø 100 mm	4-er Set: <b>ZV.9922.999</b> 5-er Set: <b>ZV.9929.999</b>
Ablageboden	ohne Griff	<b>RS.4360.XXX</b> <sup>1)</sup>
	mit Griff	<b>RS.4361.XXX</b> <sup>1)</sup>
	mit Mousepad	<b>RS.4370.XXX</b> <sup>1)</sup>
	mit Griff und Mousepad	<b>RS.4372.XXX</b> <sup>1)</sup>
Rackboden	Einbautiefe 400 mm, Breite 450 mm	<b>RS.0143.991</b>
Monitorhalterung	mit VESA 75 / 100 Adaption für Monitore bis 8 kg	<b>RS.0296.991</b>
	mit VESA 75 / 100 Adaption für Monitore bis 14 kg, universal	<b>RS.0386.991</b>
	mit VESA 75 / 100 Adaption für Monitore bis 14 kg, verstellbar	<b>RS.0325.991</b>
	mit Universaladapter zur Aufnahme spezifischer Adapterplatten	<b>RS.0109.800</b>
Monitorbefestigung	für Sony-Monitore bis 14 kg	<b>TS.0560.991</b>
Schubfachblock	ohne Griff	<b>RS.4363.XXX</b> <sup>1)</sup>
	mit Griff	<b>RS.4364.XXX</b> <sup>1)</sup>
	mit Mousepad	<b>RS.4369.XXX</b> <sup>1)</sup>
	mit Griff und Mousepad	<b>RS.4368.XXX</b> <sup>1)</sup>
Körbe	Ablagekorb konisch, 305 x 205 mm, Montage in den vorderen T-Nuten	<b>ZV.9967.800</b>
	Ablagekorb konisch, 305 x 205 mm, Montage an der Rückseite	<b>ZV.9989.991</b>
	Edelstahlkorb, 403 x 200 mm, Montage in den vorderen T-Nuten	<b>ZV.9893.999</b>
	Ablagekorb konisch, 305 x 93 mm, Montage in den vorderen T-Nuten	<b>ZV.9892.991</b>
Endoskophalterung	zur Montage an 2 Ablageböden	<i>einfach</i> <b>GW.0394.991</b> <i>doppelt</i> <b>GW.0473.991</b>
	zur Aufnahme in die Tragsäule	<b>RS.0115.800</b>
Abtropfbecher		<b>ZV.9963.999</b>
Steckerhalterung		<b>ZV.9833.999</b>
Schlauchhalterung		<b>GW.9882.999</b>
Spülflaschenhalterung		<b>GW.9805.999</b>
Kamerahalterung	seitliche Montage am Ablageboden	<b>GW.9990.999</b>
	mit Klemmbügel	<b>GW.9983.991</b>
	mit Aufnahme	<b>GW.9808.991</b>
Gasflaschenhalterung	für Gasflaschen mit max. 2 l Inhalt	<b>GW.0466.991</b>
	für Gasflaschen mit max. 2 l Inhalt, Montage an der Profil-Rückseite	<b>RS.0110.991</b>
	für Gasflaschen mit max. Ø 145 mm (3 l / 5 l / 10 l), an der Profil-Rückseite	<b>RS.0111.991</b>

<sup>1)</sup> **Dekorfarbe:** ersetzen Sie **.XXX** durch **.901** = RAL 5021 Wasserblau, **.902** = RAL 5013 Kobaltblau, **.903** = RAL 7035 Lichtgrau

Gelflaschenhalter			GW.0800.991
Rechnerhalterung	bis 5 kg		TS.6144.991
	bis 20 kg		TS.6146.991
Laptophalterung	mit Mousepad		TS.6301.991
	abschließbar		RS.4388.XXX <sup>1)</sup>
Netzteilerhalterung	universell, klein		TS.0524.991
	universell, groß		TS.0574.991
Infusionsstativ	4-armig mit Einhandverstellung		ZV.9881.800
Normschiene	zur frontseitigen Befestigung an der Tragsäule	Länge 390 mm	RS.0076.991
		Länge 162 mm	RS.0132.991
Halteklau			ZV.9820.799
Halter für Sauganlage	Strässle		RS.0318.991
Fuß-Schalteraufhängung	Aufhängung an der Tragsäule	Aufnahmetiefe 47 mm	ZV.9991.991
Halter für Messwandler			RS.0131.991
Klemmhalter	"Dracula" für Einmalhandschuhbox		ZV.9832.999
Schwenkarm	1-fach, mit VESA 75 / 100 Adapter für Flachbildschirm		TS.6314.991
	2-fach, mit VESA 75 / 100 Adapter für Flachbildschirm		TS.6315.991
Höhenvariabler Arm	Länge 400 mm, mit VESA 75 / 100 Adaption für Flachbildschirm		ZV.9538.999
Gelenkarm	mit Schlauchklemmen, z. B. zur Kabelführung		ZV.9955.799
Griffe	halbrund, Montage in den vorderen T- Nuten der Tragsäule		RS.0160.XXX <sup>1)</sup>
Steckdosenleisten	3-fach Schuko		ZV.9844.991
	3-fach, Schweizer Standard		ZV.9848.991
	3-fach, Britischer Standard		ZV.9758.991
Steckerauszugssperre	für 3-fach Schuko		GW.0632.991
Kabelaufwickelhilfe			RS.0267.991
Trenntransformator	660 VA		ZV.9412.999

<sup>1)</sup> **Dekorfarbe:** ersetzen Sie .XXX durch .901 = RAL 5021 Wasserblau, .902 = RAL 5013 Kobaltblau, .903 = RAL 7035 Lichtgrau

Ausführliche technische Beschreibungen und die dazugehörigen Bestellinformationen sind im Kapitel **Systemkomponenten und Zubehör** übersichtlich dargestellt.

Systemkomponenten und Zubehör ab Seite

98

Bestellnummernverzeichnis ab Seite

188