

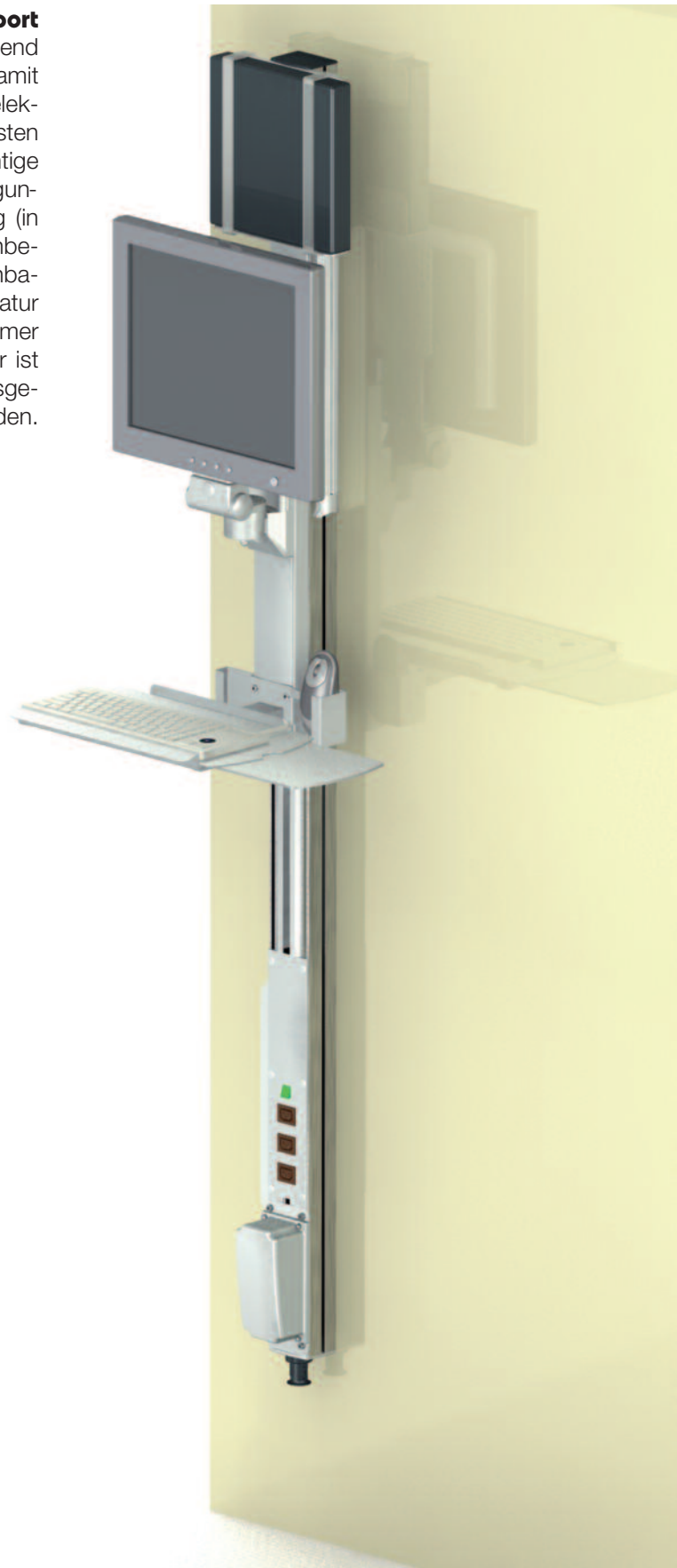
EIN PLUS AN ERGONOMIE DURCH MEHR FLEXIBILITÄT IM EINSATZ

modul-port

Bereits seit jeher kann das stationäre Trägersystem **modul-port** sowohl an der Decke, der Wand, am Arbeitsplatz oder freistehend am Boden montiert werden. Höheren Bedienkomfort und damit einen Pluspunkt an Ergonomie verspricht nun eine optionale, elektrische Höhenverstellung. So kann **modul-port** in dieser neuesten Version auf Knopfdruck ohne Kraftaufwand stufenlos in die richtige Position gebracht und problemlos den jeweiligen Arbeitsbedingungen angepasst werden. Die Bedienung der Höhenverstellung (in einem Verstellbereich von 300 mm) erfolgt dabei über eine Fernbedienung, die platzsparend an der Tastaturhalterung (mit ausziehbarem Mousepad und "Mousegarage") angebracht ist. Da Tastatur und Bildschirm als Einheit verschoben werden, behalten sie immer ihren ergonomisch richtigen Abstand zueinander. Die Tastatur ist zudem, falls sie nicht benötigt werden sollte, anklappbar. Insgesamt kann die Höhenverstellung mit bis zu 20 kg beladen werden.



Die **Fernbedienung** für eine stufenlose, elektrische Höhenverstellung ist platzsparend an der Tastaturhalterung angebracht. Zudem kann die Mouse bei Nichtbenützung in einer speziellen Halterung ("Mousegarage") untergebracht und somit vor dem Herunterfallen geschützt werden.



EIN PLUS AN ERGONOMIE DURCH MEHR FLEXIBILITÄT IM EINSATZ

modul-port

Bezeichnung: **modul-port** mit elektrischer Höhenverstellung

Bestellnummer: TS.9028.991

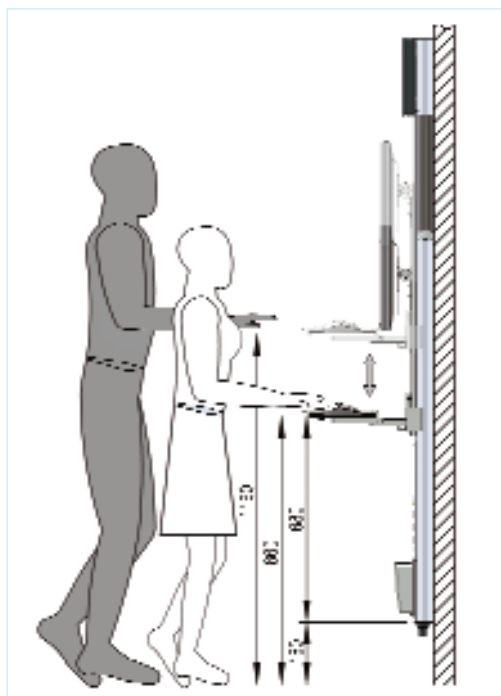
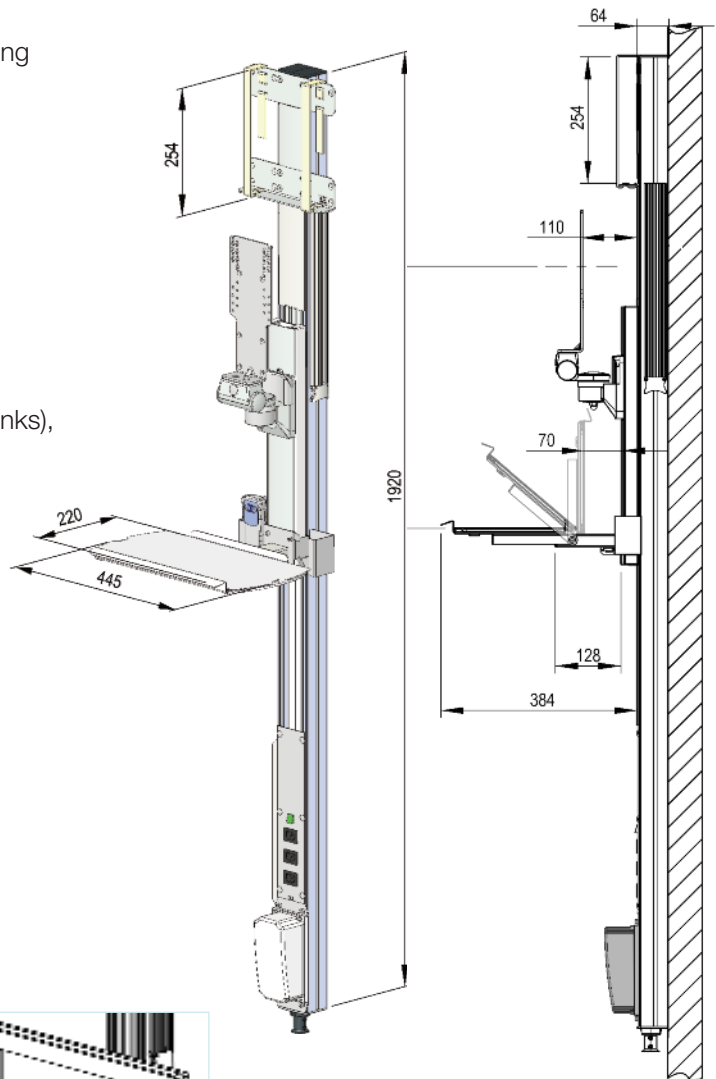
Trägerprofil zur Wandmontage mit 60 E¹⁾ und einer Gesamthöhe von 1920 mm, ausgestattet mit:

- 1 elektrische Höhenverstellung mit Netzteil (Eingangsspannung: 230 V und 50 / 60 Hz)
- 1 Fernbedienung für die elektrische Höhenverstellung
- 1 Monitoraufnahme mit VESA 100 Adaption bis 16 kg Monitorgewicht
- 1 Tastaturauszug mit ausziehbarem Mousepad (rechts / links), kippbar
- 1 Rechnerhalterung
- 4 Kabelkanäle mit integrierten Kabelzugentlastungen

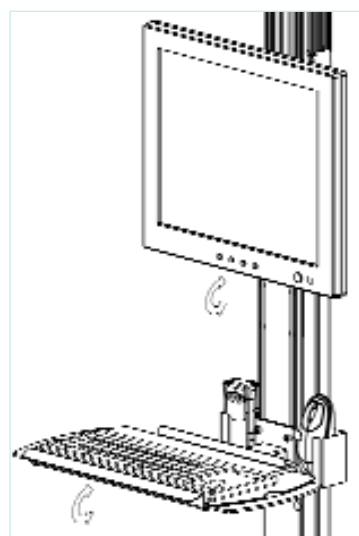
Zuladung (Höhenverstellung): bis max. 20 kg

Oberfläche:

- RAL 7035 Lichtgrau pulverbeschichtet



Für ergonomisch richtige Arbeitsbedingungen kann **modul-port** in einem Verstellbereich von 300 mm auf Knopfdruck der jeweiligen Arbeitsposition angepasst werden.



Die **Monitoraufnahme** ist um $\pm 15^\circ$ neigbar und – ausgestattet mit einer VESA 100 Adaption – für Monitore bis 16 kg Gesamtgewicht geeignet.

Die **Tastaturhalterung** kann bei Nichtgebrauch angeklappt werden und bietet somit ein Plus an Platz. Das zudem integrierte Mousepad ist rechts und links ausziehbar.

¹⁾ 1 E = 32 mm



ITD GmbH

Grünwalder Weg 13a · 82008 Unterhaching · Germany
Tel. +49-89-61 44 25-0 · Fax +49-89-61 44 25-20
sales@itd-cart.com · www.itd-cart.com