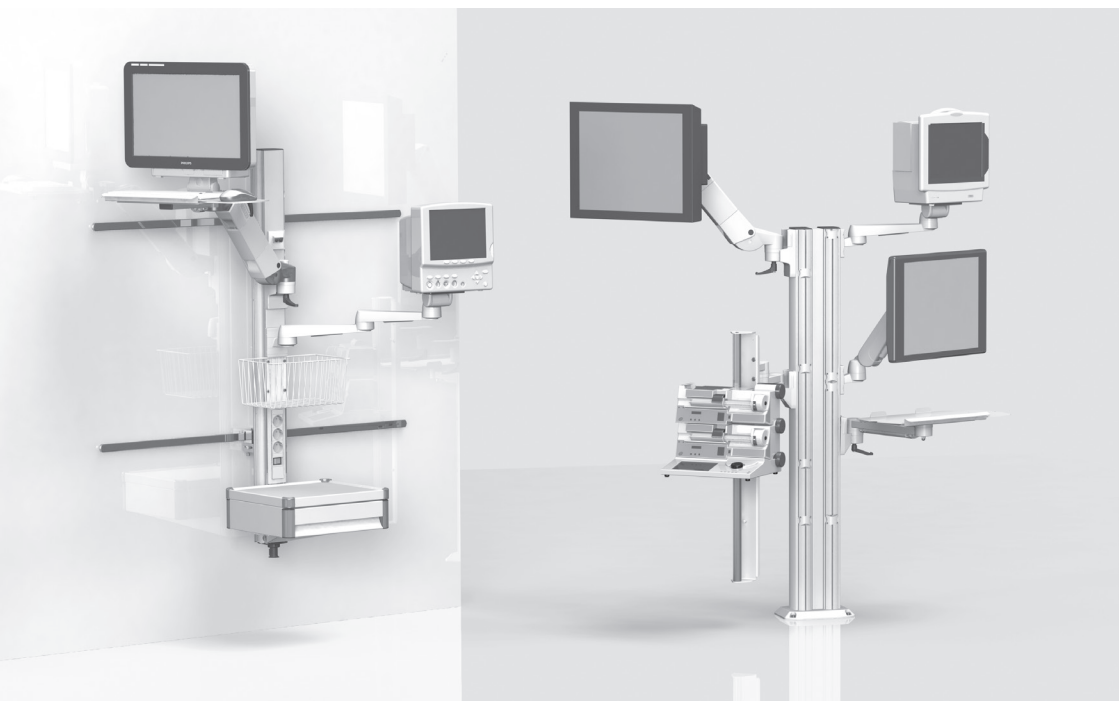




INSTRUCCIONES DE USO



INSTRUCCIONES DE USO

para sistemas de soporte fijo (incluyendo el
brazo portante de altura variable flexion-port y lf-port)

Español

Página 2

Es un producto médico de la clase I en el sentido de la Regulación de dispositivos médicos (MDR) 2017/745, Anexo VIII.

El fabricante declara que el producto cumple los requisitos fundamentales según MDR 2017/745, Anexo IX, y por esto lleva el símbolo de la CE.

Las presentes instrucciones de uso son empleadas tanto por iTD GmbH como por TouchPoint Medical Inc. En la etiqueta del producto se encuentra documentación específica del respectivo fabricante legal.



iTD GmbH
Jahnstrasse 1
84347 Pfarrkirchen
Germany
Tel: + 49 89 61 44 25- 0
Web: www.itd-cart.com



TouchPoint Medical
dba iTD Corporation
2200 TouchPoint Drive
Odessa, FL 33556 USA
Tel: + 1 800 947 3901
Web: www.itd-cart.com



Venta y asistencia:

América del Norte

ITD Corporation
Email: salesusa@itd-cart.com

China

ITD Medical Technology Products
(Shanghai) Co., Ltd.
Email: saleschina@itd-cart.com

Europa

ITD GmbH
Email: sales@itd-cart.com

Australia

ITD Australia Pty Ltd
Email: salesaustralia@itd-cart.com

Puede encontrar más información sobre ventas y servicio en nuestra página web (www.itd-cart.com).

Estamos trabajando constantemente para desarrollar nuestros productos. Por esto nos reservamos en todo momento el derecho de modificar el volumen de suministro en su forma, equipamiento y técnica. ¡Está prohibido reimprimir, copiar o traducir la totalidad o cualquier parte del presente sin el consentimiento específico y escrito de ITD GmbH!

Propiedad intelectual de ITD GmbH; todos los derechos reservados.

Índice 002

Las presentes instrucciones de uso son válidas para los siguientes productos:

Tipo de descripción	Descripción
MZ.000x.xxx / 60xx.xxx	Sistemas de soporte fijo y componentes del sistema modul-port incl. el brazo portante y el brazo orientable rm-port y mf-port
RS.0xx.xxxx / 43xx.xxx	
TH.1xxx.xxx	
TH.2xxx.xxx / 21xx.xxx / 22xx.xxx	
TS.02xx.xxx / 03xx.xxx / 04xx.xxx	
TS.08xx.xxx	
TS.60xx.xxx / 61xx.xxx / 62xx.xxx	
TS.63xx.xxx / 64xx.xxx / 90xx.xxx	
ZV.94xx.xxx / 95xx.xxx / 96xx.xxx	
ZV.97xx.xxx / 98xx.xxx / 99xx.xxx	
HA.1xxx.xxx / 2xxx.xxx	
TS.02xx.xxx / 03xx.xxx / 05xx.xxx	
TS.08xx.xxx	
HA.3xxx.xxx	Brazo portante de altura variable lf-port
KD.0xxx.xxx - KD.9xxx.xxx	Sistemas de soporte fijo orientados al cliente y brazo portante de altura variable flexion-port, lf-port
KU.0xxx.xxx - KU.9xxx.xxx	
KN.0xxx.xxx - KN.9xxx.xxx	
CD.0xxxx.xxx - CD.9xxxx.xxx	
CN.0xxx.xxx - CN.9xxx.xxx	
TP.0xxx.xxx - TP.9xxx.xxx	
OC.0xxx.xxx - OC.9xxx.xxx	
OM.0xxx.xxx - OM.9xxx.xxx	

1	Información importante	
1.1	Uso apropiado.....	5
1.2	Explicación general de los símbolos.....	6
1.3	Indicaciones de seguridad.....	8
2	Montaje	
2.1	Integridad.....	9
2.2	Instrucciones de uso / montaje.....	9
2.3	Orientación horizontal.....	9
2.4	Inclinación / Rotación del aparato.....	10
2.5	Brazo portante de altura variable (flexion-port).....	10
2.6	Cableado.....	11
2.7	Fijación a la infraestructura disponible.....	11
2.8	Fijación de los componentes del sistema.....	11
2.9	Carga.....	12
2.10	Montaje / Empleo.....	12
2.11	Ampliación posterior de los componentes del sistema.....	12
2.12	Desmontaje y reconstrucción de los componentes del sistema y accesorios.....	12
3	Seguridad eléctrica	
3.1	Colocación de dispositivos eléctricos.....	13
3.2	Perfil de soporte.....	13
3.3	Gases.....	13
3.4	Conexión equipotencial.....	13
3.5	Conexión enchufable de los cables.....	13
3.6	Combinación de dispositivos.....	13
3.7	Interrupción de la corriente central.....	14
3.8	CEM.....	14
3.9	Componentes del sistema y accesorios excluidos de inspección.....	14
3.10	Seguridad mínima.....	15
4	Ajuste de altura mecánico y eléctrico	15
5	Otros	
5.1	Limpieza y desinfección.....	16
5.2	Reparación / Servicio.....	16
5.3	Condiciones medioambientales.....	17
5.4	Eliminación.....	17
5.5	Piezas de repuesto.....	17
6	Accesorios	18
7	Mantenimiento	18
8	Datos técnicos	
8.1	Capacidad de carga de modul-port.....	19
8.2	Capacidad de carga de mf-port.....	19
8.3	Capacidad de carga de rm-port.....	19
8.4	Capacidad de carga de flexion-port.....	19
8.5	Capacidad de carga de lf-port.....	19

1 Información importante

Todos los productos de ITD GmbH han sido fabricados para una larga durabilidad sin dificultades técnicas. ITD GmbH certifica su desarrollo, construcción, distribución y producción conforme a la norma DIN EN ISO 13485.

Esto es fundamental para:

- la mejor calidad y una larga durabilidad
- un uso fácil, seguro y ergonómico
- un diseño funcional
- la optimización de sus aplicaciones

Estos productos cumplen con los requisitos del Reglamento Europeo de Dispositivos Médicos (MDR) y llevan la marca CE.

- Lea detenidamente estas instrucciones de uso desde el principio para familiarizarse con las funciones paso a paso.
- Si tiene cualquier duda o consulta, no dude en dirigirse al fabricante.
- Los sistemas de soporte fijo son únicamente adecuados para los usos apropiados descritos.
- Conserve este manual durante toda la vida útil del producto.

El configurador del sistema pone a disposición del usuario final las instrucciones de uso para la configuración general.

!Se advierte explícitamente que el configurador del sistema es responsable del cumplimiento del requisito de IEC 60601-1 y de la norma EMV IEC 60601-1-2 en su versión vigente!

1.1 Uso apropiado

Los sistemas de soporte fijo de ITD GmbH sirven para:

- El alojamiento exclusivo de aparatos médicos de acuerdo con las indicaciones de carga permitida bajo el cumplimiento de los requisitos de IEC 60601-1 en su versión vigente actual.
- La conexión y distribución de las tensiones de red desde el punto de suministro de electricidad local de líneas de datos.
- La fijación de componentes del sistema y accesorios originales de ITD.

Mediante el sistema de soporte fijo se pueden colocar aparatos médicos en el suelo, en el techo y en la pared. Por lo tanto, los sistemas de soporte fijo se pueden emplear para un gran número de aplicaciones de forma universal.

Las condiciones del montaje dependen de las circunstancias locales.

1.2 Explicación general de los símbolos

Además de los símbolos enumerados, se utilizarán en caso necesario otros símbolos de conformidad con las normas UE 2017/745 o ISO 15223.

	Producto sanitario
	Identificador inequívoco de producto sanitario
	Conexión equipotencial: La conexión equipotencial asegura que la resistencia entre todos los materiales conductores sea lo suficientemente pequeña.
	Conexión de la toma de tierra: Conecta el conductor, el cuerpo del equipo, las partes conductoras, el terminal de tierra principal y la tierra.
	Siga las instrucciones de uso
	Corriente alterna
	Capacidad de carga (perfil de soporte) Capacidad de carga máxima (= total datos de carga de todos los distintos componentes del sistema) Por favor, tenga en cuenta la carga permitida que aparece en los adhesivos correspondientes.
	Datos de carga (componentes del sistema) Por favor, tenga en cuenta la carga permitida que aparece en los adhesivos correspondientes.
	Límite de humedad
	Límite de presión atmosférica
	Límite de temperatura

Español

	Advertencia general: Esto está conectado a la toma de corriente. No se debe superar la potencia total indicada en la placa.
	Solo apropiado para interiores
	Distribuido por
	Importador
	Fabricante
	Fecha de fabricación
	Utilizable hasta
	Número de artículo
	Código de lote
	Número de serie
	Colocación de la fuerza de apretadura (unidad giratoria y oscilante)
	Configuración de carga: Describe el margen de carga y la dirección de giro para la configuración de carga.



Función de frenado: Informa sobre el posicionamiento del brazo portante en caso de desmontaje del aparato e indica la dirección para desbloquear o bloquear la función de bloqueo.

Advertencia sobre lesiones en las manos

1.3 Indicaciones de seguridad

General

- Solo se deben poner en marcha los sistemas de soporte fijo cuya instalación a la tensión de la red haya sido verificada y autorizada por personal especializado cualificado.
- El personal (personal hospitalario y de servicios) que trabaje directa e indirectamente con un sistema de soporte fijo debe ser instruido.
- Las reparaciones y labores de mantenimiento debe efectuarlas únicamente personal especializado.
- Las reparaciones y los trabajos de mantenimiento solo deben llevarse a cabo mediante la empresa ITD GmbH.
- El montaje se debe realizar e acuerdo con las especificaciones estadísticas del edificio.

Empleo

- Hay que vigilar que en cada pieza insertada (utilización) no resulte nadie herido ni ningún objeto dañado.

Conexión

- A la toma de corriente / línea de alimentación solo se deben conectar dispositivos que cumplan los requisitos de IEC 60601-1.
- Los dispositivos médicos adicionales con pernos de conexión para una conexión equipotencial se deben conectar mediante el cable verde/amarillo a los pernos de conexión opcionales de la conexión equipotencial.



- **Atención:** No se debe superar la potencia total indicada en la placa de características. Por favor, tenga en cuenta que no se deben conectar más enchufes múltiples en el enchufe múltiple disponible.

Carga

- El peso total del aparato y los accesorios en el sistema de soporte fijo no debe exceder la capacidad de carga admisible (véase el adhesivo de carga en el perfil de soporte).
- No se debe exceder la carga superficial impresa en los componentes del sistema.
- No se debe exceder la carga indicada en las piezas adicionales (p. ej. el trípode de infusión o los brazos articulados)

Protección contra infecciones

- Hay que seguir las instrucciones de higiene en los trabajos de limpieza.
- Al entregar los aparatos y los equipos a un técnico del servicio para su mantenimiento y reparación, estos deben estar limpios y desinfectados.

Protección del medio ambiente

- Hay que eliminar todos los residuos y restos de la limpieza y desinfección de forma inocua y ecológica.

2 Montaje

2.1 Integridad

En primer lugar, desenvuelva el sistema de soporte fijo y compruebe, mediante el albarán de entrega adjunto, si incluye todas las piezas encargadas.

2.2 Instrucciones de uso / montaje

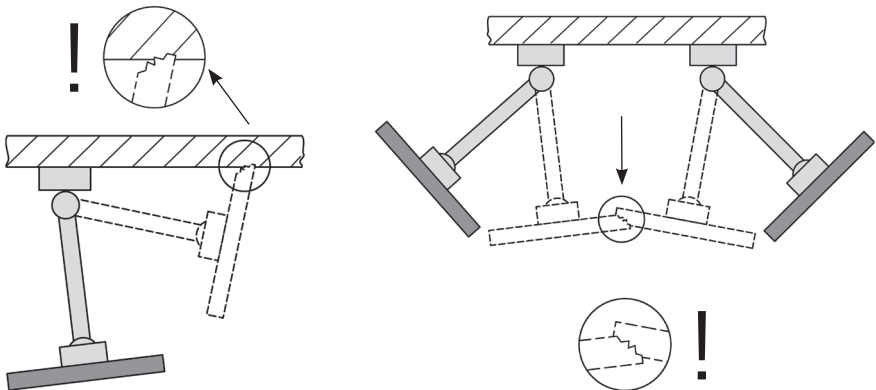
Antes de empezar con el montaje, lea detenidamente las instrucciones de uso o de montaje incluidas en el sistema de soporte fijo y en los componentes accesorios del sistema.



2.3 Orientación horizontal

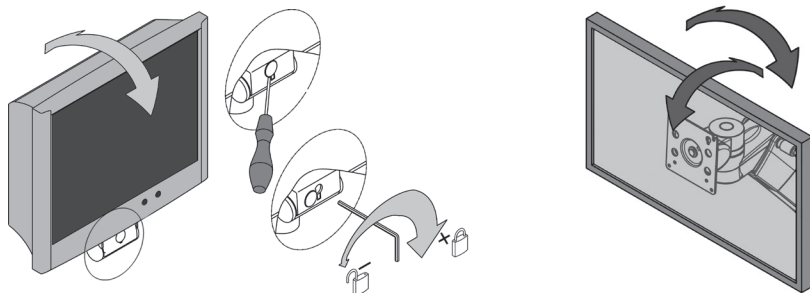
Compruebe que la zona de giro de los componentes del sistema es adecuada, tanto por lo que respecta al tamaño del aparato como a las condiciones del espacio.

Quando los componentes del sistema estén en orientación horizontal respecto a los aparatos fijados, estos no deben chocar ni con otros aparatos, ni con otros componentes del sistema, ni con la pared. Un choque podría deteriorar los aparatos y, como consecuencia, causar alguna lesión a las personas.



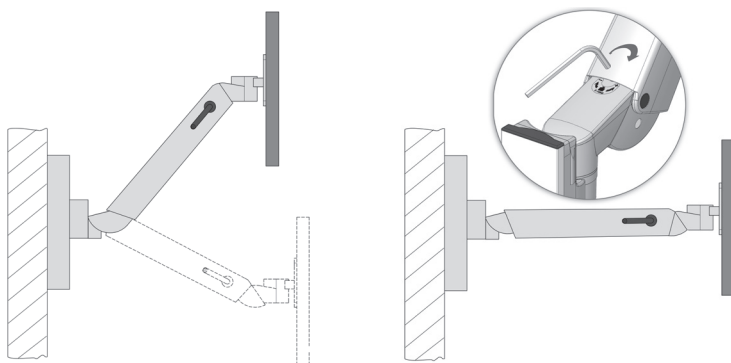
2.4 Inclinación / Rotación del aparato

En cuanto a los componentes inclinables o giratorios hay que comprobar que la fuerza de apretadura sobre el aparato al fijar sea la adecuada. Una mala colocación puede conllevar la caída del aparato. Por lo tanto, hay que colocar el aparato de forma que se pueda inclinar o girar fácilmente pero, al mismo tiempo, asegurar que permanezca estable en la posición deseada.



2.5 Brazo portante de altura variable (flexion-port)

Respecto a la carga de los componentes del sistema de altura variable, es imprescindible tener en cuenta el peso mínimo y máximo admisible. Por favor, asegúrese de que el hueco de debajo del sistema del brazo portante de altura variable (flexion-port) quede libre, por motivos de seguridad. Para poder colocar el brazo portante para cargar, debe colocarse en posición horizontal.



2.6 Cableado

Por favor, tenga en cuenta las siguientes indicaciones:

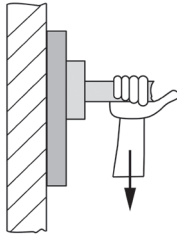
- Para evitar dañar el cable o que caiga el aparato al moverlo, la medida de los cables tiene que ser suficiente.
- Los cables que pudieran quedar colgando no deben servir de agarre bajo ningún concepto.
- Por favor, asegúrese de usar el material de montaje incluido tal y como indican las instrucciones de montaje.
- Vigile que los cables no se enreden al mover el brazo portante.

2.7 Fijación a la infraestructura disponible

En el montaje en carriles estándar (vertical, horizontal), tubos redondos, perfiles de ITD, luces de techo, canales de suministro o en las conexiones específicas del fabricante, hay que garantizar una estabilidad suficiente. En caso necesario, esta debe especificarse con el fabricante de la conexión correspondiente.

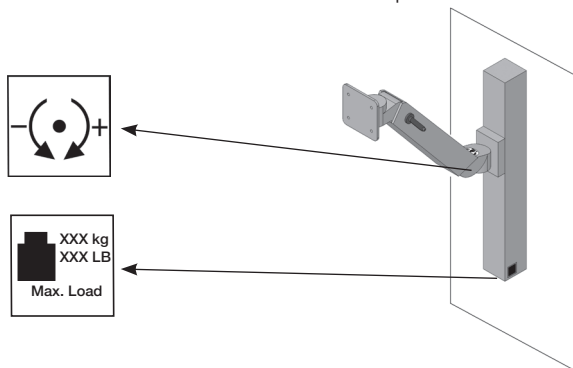
2.8 Fijación de los componentes del sistema

Antes de instalar los aparatos en los componentes del sistema, asegúrese de que estos estén bien fijados. Una conexión insuficiente podría conllevar lesiones o daños.



2.9 Carga

Por favor, asegúrese de no exceder la capacidad de carga máxima correspondiente del sistema de soporte fijo y de los componentes individuales del sistema (véase el apartado 8).



2.10 Montaje / Empleo

2.10.1 Instalación prevista

En la instalación / montaje de los sistemas de soporte fijo se debe garantizar que haya espacio suficiente para los equipos eléctricos, como por ejemplo, las camas de los pacientes. De este modo, se puede evitar el riesgo de lesiones a pacientes o terceros, así como los daños a dispositivos médicos.

2.10.2 Baldas

Las baldas se pueden montar apartadas o en otra posición. Para ello, afloje los tornillos, coloque la balda y a continuación vuelva a atornillarla. Después compruebe la resistencia de la toma de tierra.



2.10.3 Cajones

Los cajones se pueden desmontar cuando no están colocados. En la parte frontal se puede colocar una etiqueta para rotular.



2.11 Ampliación posterior de los componentes del sistema

La ampliación posterior de los componentes del sistema de ITD solo debe llevarla a cabo personal especializado.

2.12 Desmontaje y reconstrucción de los componentes del sistema y accesorios

Antes de desmontar o cambiar de posición los componentes del sistema y los accesorios, es imprescindible retirar los aparatos admitidos. En el caso del (des)montaje del brazo portante de altura variable flexion-port, primero hay que colocarlo en la posición más alta y bloquear el mecanismo de fijación (freno) (véase el adhesivo).

3 Seguridad eléctrica

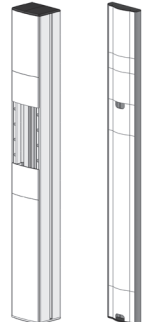
3.1 Colocación de dispositivos eléctricos

Por favor, tenga en cuenta que los dispositivos eléctricos en los sistemas de soporte fijo o en los sistemas de brazos portantes de altura variable flexion-port, lf-port no deben estar húmedos. No coloque, en ningún caso, productos que puedan perder líquido sobre los dispositivos eléctricos o sobre las regletas, donde podría penetrar el líquido.



3.2 Perfil de soporte

En los perfiles de soporte (Economy y Profi) se pueden meter regletas y son un alojamiento óptimo para los cables de los dispositivos existentes. No perfore ningún perfil de soporte de ITD (Economy, Profi o perfil simple), ya que podría contener cables conductores en su interior.



3.3 Gases

Al accionar los dispositivos eléctricos, estos no deben estar cerca de gases, p. ej. gases anestésicos o similares. El usuario será el responsable de ello, así como del cumplimiento de la EN 60601-1-2 y de la CEM.

3.4 Conexión equipotencial

En los sistemas de soporte fijo es posible una conexión equipotencial. Para ello, en primer lugar, conecte la línea equipotencial con la base del sistema del brazo portante y, a continuación, con el enchufe equipotencial de la sala. Después conecte las líneas equipotenciales con la clavija equipotencial de la placa equipotencial o del enchufe múltiple y del aparato.

3.5 Conexión enchufable de los cables

El operador del sistema de soporte fijo debe comprobar que en la conexión de los cables entre el circuito de cables del sistema de soporte fijo y el aparato haya una unión fija o que solo se pueda soltar con herramientas. Para ello, es necesario encargar un accesorio extra.

3.6 Combinación de dispositivos

Para la combinación de dispositivos en el sistema de soporte fijo, hay que tener en cuenta lo siguiente:

- Los equipos auxiliares que vayan conectados a las interfaces analógicas y digitales del aparato, deben satisfacer, de forma verificable, las especificaciones EN correspondientes (p. ej. IEC 60950 para dispositivos de procesamiento de datos y EC 60601-1 para dispositivos electromédicos).
- Asimismo, todas las configuraciones deben cumplir la norma de sistemas IEC 60601-1

Por favor, en caso de dudas contacte con el especialista local o con el servicio técnico.

Observación: Esto también es aplicable para dispositivos en el circuito de alimentación (p. ej. tomas de corriente múltiples).

3.7 Interrupción de la corriente central

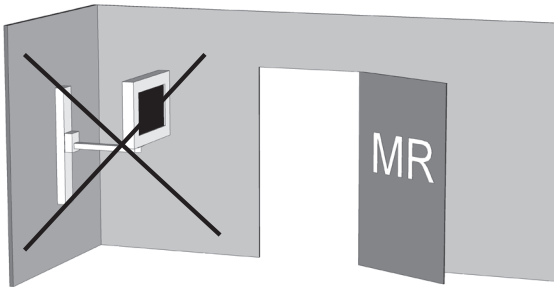
No se debe conectar ningún dispositivo con funciones vitales a un interruptor de encendido/apagado.

3.8 CEM

Hay que comprobar la compatibilidad electromagnética existente entre los dispositivos electromédicos que se encuentren en el sistema de soporte fijo antes del uso médico. Antes del uso médico de otra combinación de dispositivos, compruebe también la compatibilidad electromagnética entre los dispositivos individuales. No se permite utilizar el sistema de soporte fijo dentro de una zona de espín nuclear debido a las sustancias ferromagnéticas.

En los sistemas de soporte fijo para equipos específicos del cliente que se utilizan dentro de la zona de espín nuclear será comprobada por el cliente debido a la presencia de material ferromagnético.

ITD se exime de cualquier responsabilidad en este sentido.



3.9 Componentes del sistema y accesorios excluidos de inspección

ITD GmbH no realiza ninguna inspección eléctrica de los componentes del sistema y los accesorios siguientes:

- enchufes múltiples sin conductor protector adicional que no se hayan conectado durante el montaje
- líneas ME y líneas de aparatos adjuntas
- placas o líneas equipotenciales adjuntas
- sistemas de soporte sin electrificación
- ajustes de altura y piezas adicionales en ajustes de altura
- manecillas, alfombrillas de ratón, cajones, corpus de los cajones, ampliaciones (sujeción para botellas, cestas, soportes de cámara, trípodes de infusión, etc.)

- bandejas extraíbles para teclado y baldas extensibles
- soportes para ordenador arriba y abajo
- brazos portantes montados y soportes para monitor
- Ruedas conductoras
- Los circuitos eléctricos secundarios con controladores de aislamiento solo están excluidos de la prueba de resistencia eléctrica.

3.10 Seguridad mínima

ITD GmbH no tiene constancia de que ningún dispositivo o accesorio disminuya la seguridad mínima del sistema. Solo se deben usar dispositivos que no supongan ningún peligro. En caso necesario, realice un análisis de riesgos (ISO 14971) para salir de dudas.

4 Ajuste de altura mecánico y eléctrico

Tanto para el ajuste de altura mecánico mediante «presión del gas» como para el ajuste de altura electromecánico mediante «accionamiento lineal», se debe cumplir el reglamento de seguridad especial según IEC 60601-1 «Riesgo mecánico en relación con las piezas móviles».

Para ello:

- Hay que tener en cuenta y respetar las distancias permitidas entre las piezas móviles según IEC 60601-1 en la tabla 20 (ISO 13857:2008).
- Los productos con un alto ajuste de altura se elaboran y distribuyen en fábrica, conforme a la norma en cumplimiento de las distancias de seguridad. Dichas distancias varían según el equipamiento o el cambio de componentes y/o dispositivos ME. Esto podría ocasionar un peligro mecánico. El configurador del sistema correspondiente es el responsable del cumplimiento de las distancias mínimas.
- El peso total de los dispositivos y accesorios montados no debe superar la capacidad de carga máxima prescrita del ajuste de altura. Las sobrecargas conllevan deterioros en el ajuste de altura y la pérdida de la garantía.
- En el ajuste de carga mecánico mediante presión del gas se libera energía almacenada. En sistemas vacíos esto puede comportar una puesta en marcha repentina e incontrolada del ajuste de altura y, por consiguiente, lesiones y daños.
 - o Para evitar lesiones y daños, antes del montaje y desmontaje de los aparatos hay que poner el ajuste de altura en la posición superior («sin energía»).
 - o Hay que fijar y asegurar el sistema de brazo portante de altura variable «flexion-port» en la posición superior («sin energía») adicionalmente con la ayuda de una palanca de apriete (véanse las instrucciones de uso aparte para «flexion-port», así como las advertencias de peligro en el sistema de brazo portante).
- Una puesta en marcha no deseada del ajuste de altura electromecánico mediante el pulsador manual también puede conllevar lesiones y daños.
 - o Para evitar lesiones y daños, antes del montaje y desmontaje de los aparatos hay que desconectar el ajuste de altura del suministro eléctrico.
 - o Los trabajos de servicio y mantenimiento en «la zona interior» del ajuste de altura, es decir, en zonas cubiertas no accesibles desde fuera, dentro de la columna de soporte, solo debe llevarlos a cabo personal especializado.
 - o Atención: Durante el manejo del ajuste de altura con la ayuda del interruptor remoto, hay que vigilar que no haya nadie dentro de la zona de peligro.

5 Otros

5.1 Limpieza y desinfección

Atención: Desconecte el sistema general de la red antes de llevar a cabo la limpieza o desinfección.

El sistema de soporte fijo y el sistema de brazo portante de altura variable flexion-port, lf-port se pueden limpiar con productos de limpieza de uso general habituales (producto de limpieza neutro).

Para la desinfección se pueden usar desinfectantes habituales autorizados para la desinfección de superficies o mediante frotado. Los desinfectantes se deben aplicar y emplear de acuerdo con las especificaciones del fabricante para una desinfección limpia mediante frotado.

A modo de ejemplo, ITD ha realizado pruebas con los siguientes desinfectantes:

Producto	Fabricante
Bacillol plus	Bode
Cleanisept Wipes	Dr. Schumacher
Mikrobac Tissues	Bode
Mikrozid Sensitive Wipes	Schülke
Terralin Protect	Schülke
Incidin PLUS	Ecolab
Incidin Foam	Ecolab
Kohrsolin FF	Hartmann
Dismozol plus	Hartmann

En caso de que sea necesaria una desinfección completa, un especialista puede desmontar un grupo de construcción para desinfectarlo mediante frotado una vez esté desmontado.

5.2 Reparación / Servicio

El sistema de soporte fijo y el sistema de brazo portante de altura variable flexion-port, lf-port se tienen que limpiar y desinfectar con los productos de limpieza adecuados antes de cada trabajo de saneamiento, así como antes de enviarlos a reparar.

Las reparaciones del sistema de soporte fijo y del sistema de brazo portante de altura variable flexion-port, lf-port solo debe llevarlas a cabo personal especializado. Para cualquier servicio requerido, le recomendamos que se dirija a ITD GmbH.

5.3 Condiciones medioambientales

El sistema de soporte fijo y el sistema de brazo portante de altura variable flexion-port, lf-port han sido diseñados para su uso en hospitales y consultas habituales.

En uso

Temperatura ambiente:	10° C hasta 40° C
Humedad del aire:	30 % hasta 75 %
Presión del aire:	700 hPa hasta 1060 hPa
Protección:	IP20

Transporte / Almacenamiento

Temperatura ambiente:	Entre -25 °C y 70 °C
Humedad del aire:	del 10 % al 95 %
Presión atmosférica:	Entre 500 hPa y 1200 hPa

5.4 Eliminación

Recopilación por separado de los aparatos eléctricos y electrónicos de acuerdo con la directiva WEEE (régimen jurídico AEE y RAEE en España).

Los residuos eléctricos y electrónicos, que entraron en circulación el 13 de agosto de 2005, están marcados con el símbolo representado para la

eliminación por separado de residuos eléctricos y electrónicos. Esto significa que dichos residuos, en los países donde es aplicable la directiva EU 2002/96/EC, se tienen que eliminar por separado.



5.5 Piezas de repuesto

Solo se deben emplear piezas de repuesto autorizadas por ITD GmbH. En el perfil de soporte de su sistema de soporte fijo encontrará un adhesivo con un número de pedido. Todos los números de pedido y las piezas de repuesto asociadas son archivados por ITD GmbH.

6 Accesorios

Encontrará una amplia oferta de accesorios en nuestro catálogo o en www.itd-cart.com (información para el comerciante).

7 Mantenimiento

El sistema de soporte fijo y el sistema de brazo portante de altura variable flexion-port, lf-port ha sido desarrollado y fabricado durante muchos años sin problemas. Compruebe la funcionalidad de las siguientes piezas cada 12 meses para garantizar la seguridad:

Brazo portante:

- El giro y el volcado funcionan perfectamente, sin mucho esfuerzo.

Brazo portante de altura variable flexion-port, lf-port:

- El ajuste de altura funciona de forma suave, la potencia de elevación está ajustada al peso del aparato.

Baldas:

- Compruebe que los tornillos de fijación estén bien sujetos y que la balda esté estable y recta.

Regletas:

- Compruebe que el cable principal no esté dañado y que esté bien sujeto.

Enchufes auxiliares:

- Compruebe que el cable no esté dañado y que esté bien sujeto.

Números de serie:

- Compare el número de serie del sistema de soporte fijo y del sistema de brazo portante de altura variable flexion-port con los datos del libro del aparato.

En caso de que detecte algún problema durante estas comprobaciones, contacte de inmediato con su proveedor.

8 Datos técnicos

8.1 Capacidad de carga de modul-port (sistemas de soporte y componentes del sistema)

- Perfil del soporte, carga total según la longitud: 25-150 kg / 55-330 lbs
- Toma del monitor con VESA 75 / 100 Adaptación hasta 18 kg / 39.6 lbs
- Toma del monitor con adaptador universal hasta 14 kg / 30.8 lbs
- Toma del monitor con adaptador de mesa de montaje hasta 14 kg / 30.8 lbs
- Balda 10 kg / 22 lbs
- Cajón 3 kg / 6.6 lbs
- Soporte del teclado 5 kg / 11 lbs
- Alfombrilla 3 kg / 6.6 lbs

8.2 Capacidad de carga de mf-port (brazo portante y brazo orientable)

- Brazo portante, fijo hasta 23 kg / 50.6 lbs
- Brazo orientable, 1 compartimento hasta 23 kg / 50.6 lbs
- Brazo orientable, 2 compartimentos hasta 18 kg / 39.6 lbs

8.3 Capacidad de carga de rm-port (brazo orientable)

- Brazo orientable, 1 compartimento hasta 23 kg / 50.6 lbs
- Brazo orientable, 2 compartimentos (L250 mm + L250 mm) hasta 23 kg / 50.6 lbs
- Brazo orientable, 2 compartimentos (L325 mm + L325 mm) hasta 18 kg / 39.6 lbs

8.4 Capacidad de carga de flexion-port (sistemas de brazo portante de altura variable)

- flexion-port (según modelo) 3-10 kg / 6.6-22 lbs
8-14 kg / 17.6-30.8 lbs
11-20 kg / 24.2-44 lbs
- Unidad giratoria y oscilante hasta 14 kg / 30.8 lbs
- Poste ("Down-Post") 10 kg / 22 lbs
- Alfombrilla 3 kg / 6.6 lbs

8.5 Capacidad de carga de lf-port (sistemas de brazo portante de altura variable)

- lf-port (según modelo) 0-8 kg / 0-17,6 lbs
0-5 kg / 0-11 lbs
5-10 kg / 11-22 lbs

ITD GmbH es responsable de la veracidad del contenido.



Johner Medical Schweiz GmbH
Tafelstattstrasse 13a
6415 Arth
Schweiz



ITD GmbH
Jahnstrasse 1
84347 Pfarrkirchen
Germany
sales@itd-cart.com
www.itd-cart.com