



elo-cart

Vielseitig, hochwertig, schön.

NEUES PRODUKT



iTD

QUALITÄT »

# DER NEUE ROLLSTAND elo-cart: VIELSEITIG, HOCHWERTIG, SCHÖN.

Sehr geehrte Kundin, sehr geehrter Kunde,

Mit dem elo-cart erweitert iTD sein Portfolio für medizinische Gerätewagen. Der elo-cart ist ein Gerätewagen mit einer Säule, der für einfache Anwendungen mit einem Gerät und zentraler Last konzipiert wurde. Zu den Anwendungsfeldern gehören unter anderem:

- Endoskopie
- Beatmung
- Monitor elo-cart
- Patientenmonitoring
- EKG
- Ultraschall

Das Produkt setzt neue Maßstäbe bei **Vielseitigkeit**, Nutzerfreundlichkeit, **Qualität** und **Design** und verspricht höchste Wettbewerbsfähigkeit.

Der elo-cart bietet Ihnen folgenden Nutzen:

- Einsparen von Zeit und Kosten durch effiziente Umsetzung von individuellen Anforderungen im modularen Produktbaukasten
- Steigerung der Zufriedenheit beim medizinischen Personal dank hochwertiger Materialien, flexibler Einstellungsmöglichkeiten und hoher Beweglichkeit
- Differenzierung durch Qualität und anspruchsvollem Design
- Niedrige Transportkosten dank flacher Verpackung und niedrigem Gewicht
- Zulassung als Medizinprodukt der Klasse 1 gemäß MDR 2017/745 (Anforderungen gemäß IEC 60601-1) reduziert regulatorischen Aufwand und minimiert Risiken beim Einsatz
- Geringer Zeitaufwand für die Montage

Dieser Katalog enthält beispielhafte Anwendungen, Zubehör und technische Details. Bei der Konfiguration Ihres individuellen Gerätewagens unterstützen Sie unsere Experten jederzeit gern.

Ihr iTD Team

# BASIS PRODUKTKONFIGURATIONEN FÜR UNTERSCHIEDLICHE ANWENDUNGEN



**MONITOR ROLL STAND**

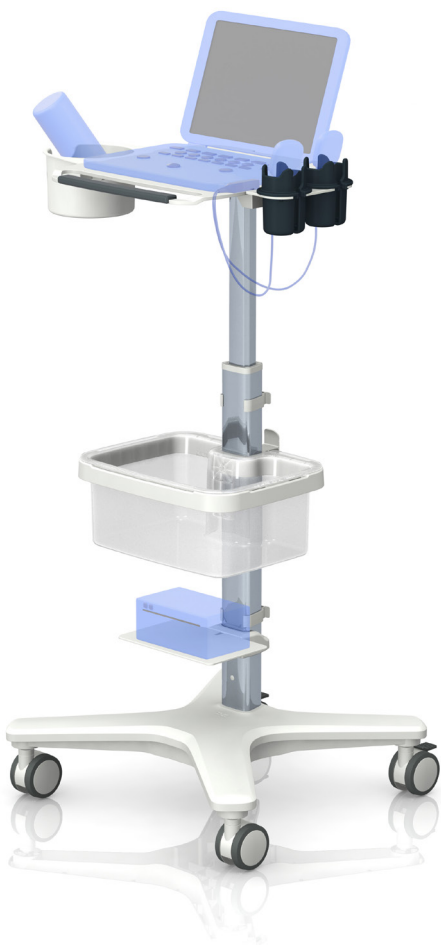


**EKG**



**BEATMUNG**





ULTRASCHALL



PATIENTENMONITORING



ENDOSKOPIE SINGLE USE

# PRODUKTBAUKASTEN: SCHNELLE UMSETZUNG UNTERSCHIEDLICHSTER ANFORDERUNGEN



Der elo-cart besteht aus einem modularen Produktbaukasten. Dieser ermöglicht eine zeit- und kosteneffiziente Umsetzung von individuellen Anforderungen. Auf dieser Basis kann der Gerätewagen jederzeit auf veränderte Anforderungen in der Zukunft angepasst werden.



Zur Anbringung von Monitoren, All-in-one-PCs oder Tablets stehen verschiedene Befestigungsmöglichkeiten zur Verfügung. Diese sind in starrer oder neigbarer Ausführung erhältlich.



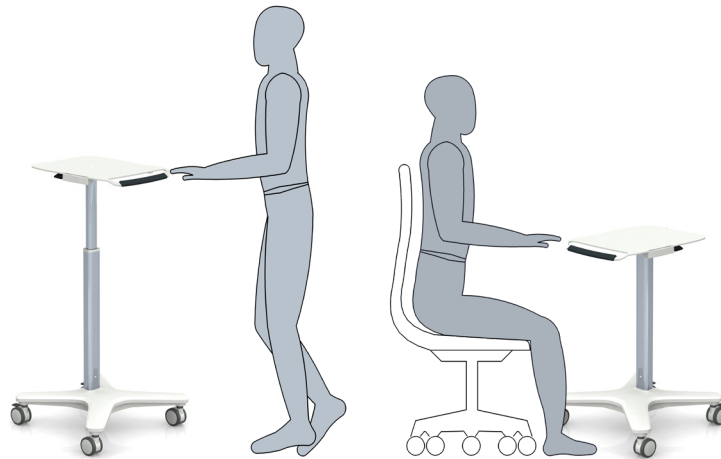
Für Geräte, Zubehörteile und Verbrauchsmaterialien stehen verschieden große Ablageböden und Körbe zur Auswahl. Diese lassen sich mit Anbaumodulen wie Kabelhaken oder Universalhalter einfach erweitern. Körbe und Ablageböden können nach individuellen Anforderungen angepasst werden.



Zur Finalisierung Ihrer Konfiguration finden Sie eine Auswahl anwendungsspezifischer und universeller Zubehörprodukte.

# ERGONOMIE IM FOKUS

Die Bereitstellung eines ergonomischen Arbeitsplatzes ist neben der Unterbringung aller relevanten Komponenten der wichtigste Punkt bei der Erstellung einer nutzerfreundlichen Konfiguration.



Um die Konfiguration an verschiedene Nutzergrößen anzupassen oder zwischen Steh- und Sitzarbeitsplatz zu wechseln, bieten wir eine optionale Höhenverstellung in verschiedenen Ausführungen an.



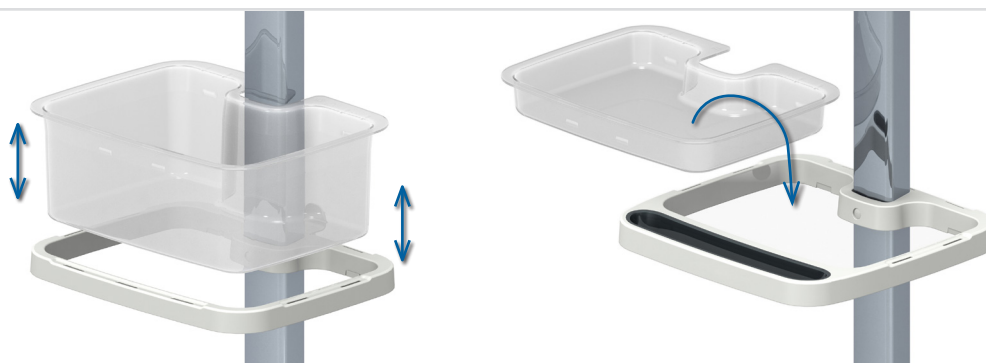
Zubehör kann auf gleicher Höhe angebracht werden, wie der Ablageboden, bzw. der Multifunktionskorb. Das garantiert eine Positionierung der Zubehörkomponenten auf ergonomisch sinnvoller Höhe.



Mit dem optional erhältlichen Schwenkarm haben Sie den Monitor immer im Blickfeld, ohne dass der Nutzer den Blick vom Patienten abwenden muss.

# DER MULTIFUNKTIONSKORB: VIELSEITIG NUTZBAR, ANWENDERFREUNDLICH, ROBUST

Der modulare Multifunktionskorb in Verbindung mit dem Korbrahmen eröffnet eine Vielzahl von Konfigurationsmöglichkeiten.



Die Körbe können für die Reinigung einfach aus dem Rahmen entnommen werden.



Die Anbaumodule werden werkzeuglos in die dafür vorgesehenen Schlitze des Korbrahmens oder Ablagebodens eingeklickt und können bei Bedarf jederzeit versetzt werden.



Anbaumodule werden in den Korbrahmen eingeklickt. Nicht belegte Schlitze werden vom Korbrand abgedeckt, um Verunreinigungen zu vermeiden.



# ANWENDUNGSBEISPIELE



## Endoskopie single use

Artikelnummer: MR.6008.993

Rollstand, 36 E (Gesamthöhe: 1221 mm),  
ausgestattet mit:

- 1 Basisgestell mit 4 feststellbaren Rollen in Ø 75 mm
- 1 Multifunktionskorb flach mit Griff
- 1 Multifunktionskorb hoch
- 1 Kabelaufwickelhilfe
- 1 Monitorhalterung mit VESA 75 / 100 universal neigbar
- 1 Endoskophalter (Parkposition)
- 1 Aufhängung für Einweg-Endoskope (verpackt)
- 2 Kabelführungen
- 1 Gegengewichtssset (4 kg)

Einbauhöhe:	36 E (1056 mm)
Tragfähigkeit:	40 kg
Oberfläche Basis:	RAL 9016 Verkehrsweiß pulverbeschichtet
Oberfläche Tragsäule:	eloxiert
Lieferzustand:	teilmontiert



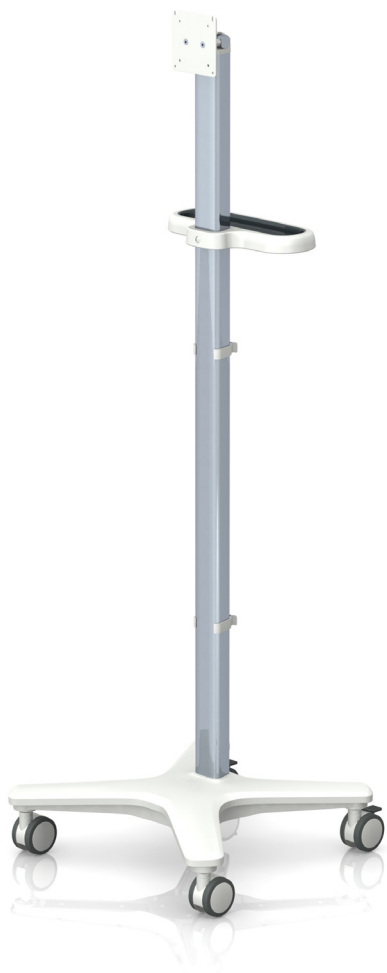
## Beatmung

Artikelnummer: MR.6003.993

Rollstand, 26 E (Gesamthöhe: 997 mm),  
ausgestattet mit:

- 1 Basisgestell mit 4 feststellbaren Rollen in Ø 75 mm
- 1 Zentraler Ablageboden groß mit Einrastmodulen
- 1 Multifunktionskorb hoch
- 1 Kabelaufwickelhilfe
- 1 Ablage für Atemluftbefeuchter
- 1 Schlaucharm
- 1 Gasflaschenhalter
- 2 Kabelführungen

Einbauhöhe:	26 E (832 mm)
Tragfähigkeit:	40 kg
Oberfläche Basis:	RAL 9016 Verkehrsweiß pulverbeschichtet
Oberfläche Tragsäule:	eloxiert
Lieferzustand:	teilmontiert



## Monitor elo-cart

Artikelnummer: MR.6004.993

Rollstand, 45 E (Gesamthöhe: 1605 mm),  
ausgestattet mit:

- 1 Basisgestell mit 4 feststellbaren Rollen in Ø 75mm
- 1 Monitorhalterung VESA 75 / 100 neigbar
- 1 Schiebegriff rückseitig
- 2 Kabelführungen
- 1 Gegengewichtssset (4 kg)
- 1 Gegengewichtssset (5 kg)

Einbauhöhe:	45 E (1440 mm)
Tragfähigkeit:	40 kg
Oberfläche Basis:	RAL 9016 Verkehrsweiß pulverbeschichtet
Oberfläche Tragsäule:	eloxiert
Lieferzustand:	teilmontiert



## Patientenmonitoring

Artikelnummer: MR.6000.993

Rollstand, 33 E (Gesamthöhe: 1221 mm),  
ausgestattet mit:

- 1 Basisgestell mit 4 feststellbaren Rollen in Ø 75 mm
- 1 Monitorhalterung mit Universaladapter neigbar
- 1 Multifunktionskorb hoch mit Griff
- 1 Kabelhaken 3-fach
- 1 Kabelaufwickelhilfe
- 2 Kabelführungen

Einbauhöhe:	33 E (1056 mm)
Tragfähigkeit:	40 kg
Oberfläche Basis:	RAL 9016 Verkehrsweiß pulverbeschichtet
Oberfläche Tragsäule:	eloxiert
Lieferzustand:	teilmontiert

# ANWENDUNGSBEISPIELE



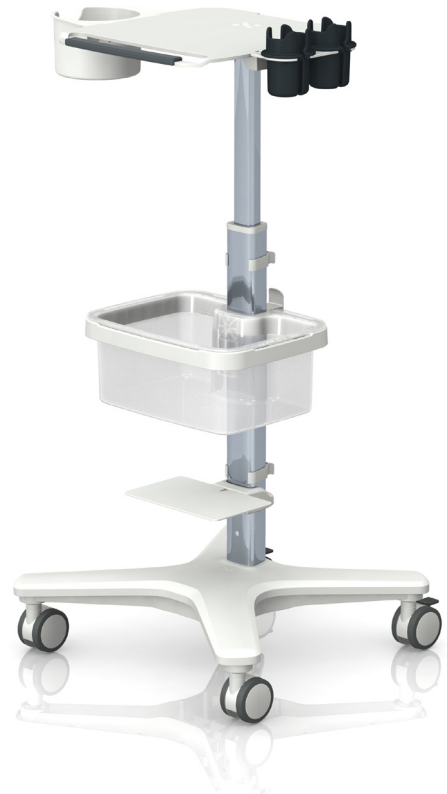
## EKG

Artikelnummer: MR.6001.993

Rollstand, 36 E (Gesamthöhe: 1317 mm),  
ausgestattet mit:

- 1 Basisgestell mit 4 feststellbaren Rollen in Ø 75 mm
- 1 Monitorhalterung mit VESA 75 / 100 neigbar
- 1 Multifunktionskorb flach mit Griff
- 1 Multifunktionskorb hoch
- 1 Kabelhaken 3-fach
- 2 Kabelaufwickelhilfen
- 2 Kabelführungen

Einbauhöhe:	36 E (1152 mm)
Tragfähigkeit:	40 kg
Oberfläche Basis:	RAL 9016 Verkehrsweiß pulverbeschichtet
Oberfläche Tragsäule:	eloxiert
Lieferzustand:	teilmontiert



## Ultraschall

Artikelnummer: MR.6005.993

Rollstand, 800 mm - 1100 mm Gesamthöhe (Oberkante  
Boden), ausgestattet mit:

- 1 Basisgestell mit Höhenverstellung und zentralem  
Ablageboden mit 4 feststellbaren Rollen in Ø 75 mm
- 1 Multifunktionskorb hoch
- 1 Universalhalter
- 1 Kabelaufwickelhilfe
- 2 Kabelführungen
- 1 Halter für Ultraschallsonden
- 1 Ablage für Drucker
- 1 Netzteilhalter

Einbauhöhe:	589 mm
Tragfähigkeit:	40 kg
Oberfläche Basis:	RAL 9016 Verkehrsweiß pulverbeschichtet
Oberfläche Tragsäule:	eloxiert
Lieferzustand:	teilmontiert

# KOMPONENTEN FÜR INDIVIDUELLE ANFORDERUNGEN

Sprechen Sie uns an, welche Komponenten Sie benötigen.

In dem Katalog finden Sie einige Beispiele, wie der Gerätewagen für unterschiedliche Anwendungsfelder konfiguriert werden kann. Dafür steht ein breites Zubehörportfolio zur Verfügung. Sie haben noch weitere Anforderungen an den elo-cart? In diesem Fall analysieren wir gerne Ihren Bedarf und prüfen die Entwicklung von weiteren Komponenten in der direkten Zusammenarbeit mit Ihnen.



# iTD ONLINE-TOOLS SCHRITT FÜR SCHRITT ZUM KONFIGURIERTEN PRODUKT

Der Online-Produktkonfigurator bietet viele Vorteile:

- Intuitive Benutzeroberfläche
- Produktkonfiguration Schritt für Schritt
- 3D-Produktdarstellung
- Automatische Prüfung der Standsicherheit
- Verwaltung der Konfigurationen im Nutzerkonto
- Preiskalkulation für registrierte User



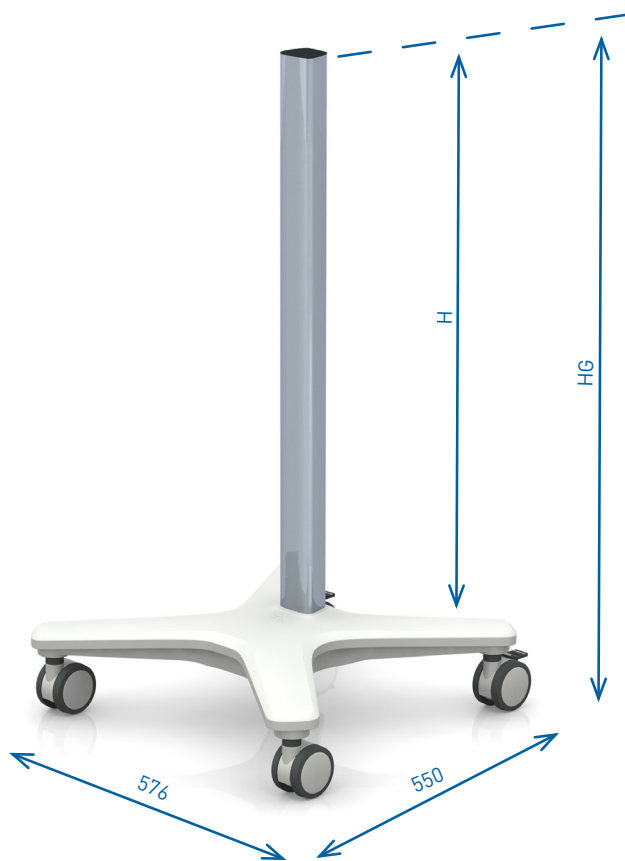


# BASISGESTELL

## Basisgestell

Das elo-cart Basisgestell bietet einen sehr kleinen Footprint im iTD Produkt-Portfolio bei gleichzeitig hoher Standfestigkeit. Der elo-cart ist vorgesehen für eine zentrale Last und ist dadurch sehr gut geeignet für alle Anwendungen mit einem Gerät. Die Aluminiumdruckgussbasis kann verschiedene Rollengrößen und Gegengewichte aufnehmen. Die Tragsäule besteht aus einem geschlossenen Aluminiumstrangpressprofil mit trapezförmigem Querschnitt, das eine einfache Montage von Zubehörteilen ermöglicht. Es sind keine Bohrungen, Gewinde oder Nuten in der Säule erforderlich. Dies bietet nicht nur optische Vorteile, sondern auch eine einfache und hygienisch einwandfreie Reinigung der Säule.

Tragfähigkeit: 40 kg  
Material: Aluminium / Kunststoff (Rollen & Kappe)  
Oberfläche: RAL 9016 Verkehrsweiß pulverbeschichtet, bzw. farblos eloxiert  
Lieferumfang: 1 Basisgestell, teilmontiert mit 4 feststellbaren Rollen



Anbauhöhe H	Gesamthöhe HG	Rollen Ø	Artikelnummer
26 E (832 mm)	997 mm	75 mm	MR.5000.993
33 E (1056 mm)	1221 mm	75 mm	MR.5001.993
36 E (1152 mm)	1317 mm	75 mm	MR.5002.993
42 E (1344 mm)	1509 mm	75 mm	MR.5003.993
45 E (1440 mm)	1605 mm	75 mm	MR.5004.993

## Basisgestell mit Höhenverstellung und Monitorhalterung mit VESA 75 / 100

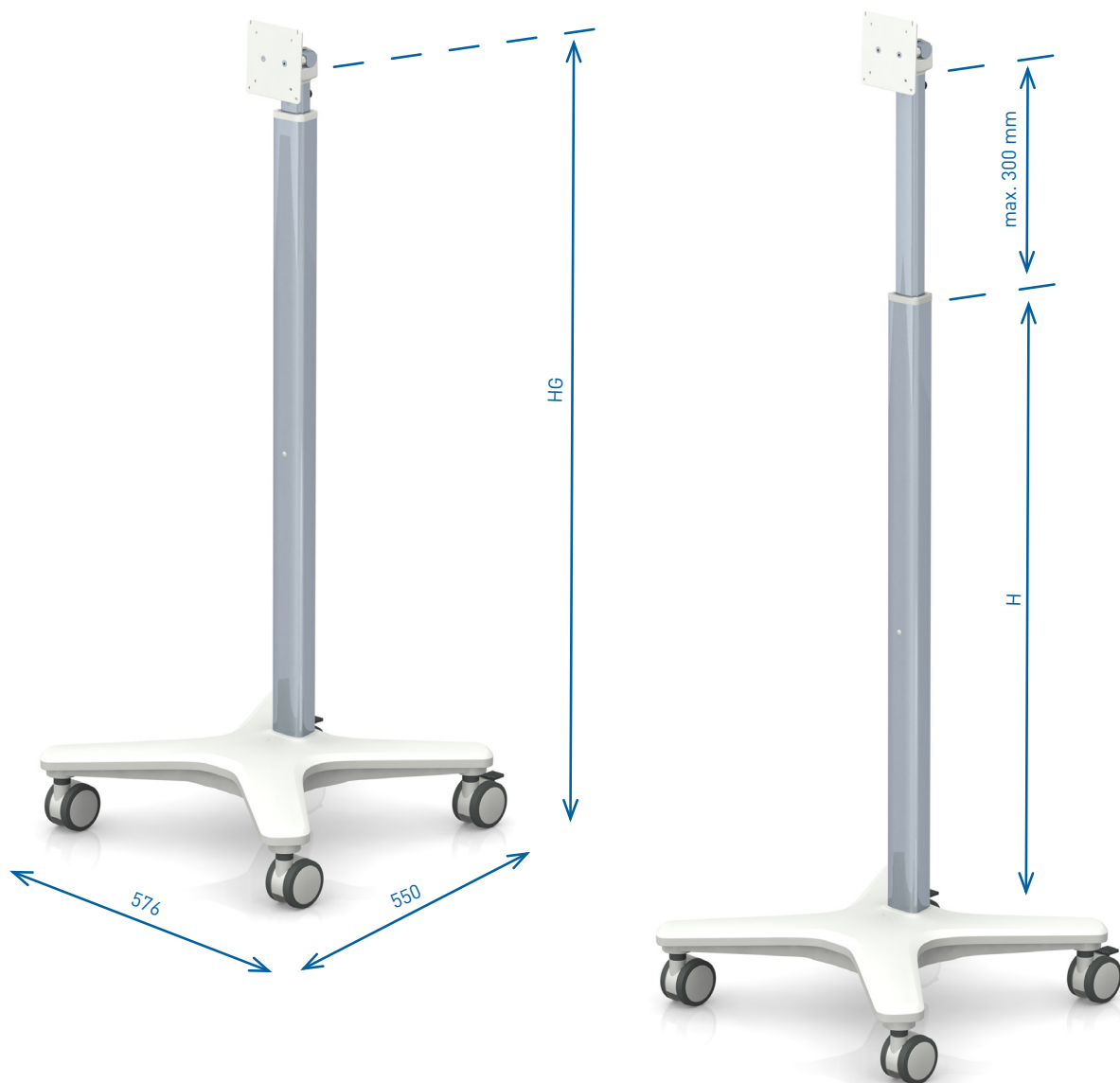
Die Höhenverstellung des elo-cart erlaubt es, das zu integrierende Gerät immer in einer ergonomisch angenehmen Höhe zu positionieren, z.B. bei einem Wechsel zwischen Steh- und Sitzarbeitsplatz oder für die Anpassung an unterschiedlich große Personen. Die integrierte Gasdruckfeder unterstützt die Einstellung mit geringem Kraftaufwand über eine Strecke von 300 mm. Der untere Teil der Tragsäule kann trotz Höhenverstellung vollumfänglich für das Anbringen weiteren Zubehörs genutzt werden. Der Auslöseknopf für die Höhenverstellung befindet sich bei dieser Variante an der Rückseite der innenliegenden Säule. Die enthaltene VESA 75 / 100 Monitorhalterung bietet die Möglichkeit den montierten Monitor um +15°/-7° zu neigen.

Tragfähigkeit: Basisgestell: 40 kg  
Monitorhalterung: bis max. 5 kg\*

Material: Aluminium / Kunststoff (Rollen & Kappe)

Oberfläche: RAL 9016 Verkehrsweiß pulverbeschichtet, bzw. farblos eloxiert

Lieferumfang: 1 Basisgestell, teilmontiert mit 4 feststellbaren Rollen



Anbauhöhe H	Gesamthöhe HG	Rollen Ø	Artikelnummer
949 mm	1200 mm - 1500 mm	75 mm	MR.5005.993



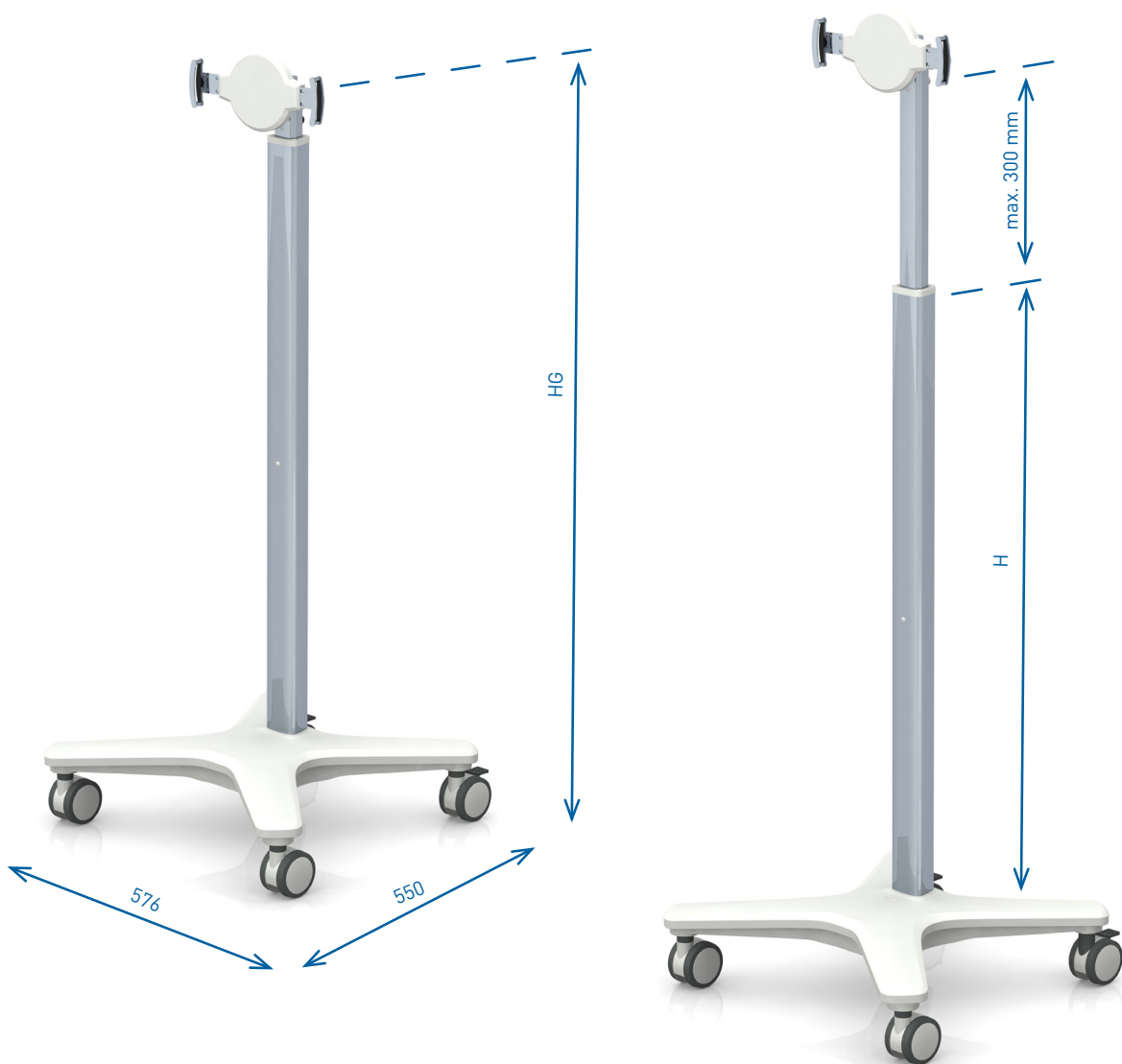
# BASISGESTELL

## Basisgestell mit Höhenverstellung und Tablethalterung

Die Höhenverstellung des elo-cart erlaubt es, das zu integrierende Gerät immer in einer ergonomisch angenehmen Höhe zu positionieren, z.B. bei einem Wechsel zwischen Steh- und Sitzarbeitsplatz oder für die Anpassung an unterschiedlich große Personen. Die integrierte Gasdruckfeder unterstützt die Einstellung mit geringem Kraftaufwand über eine Strecke von 300 mm. Der untere Teil der Tragsäule kann trotz Höhenverstellung vollumfänglich für das Anbringen weiteren Zubehörs genutzt werden.

Der Auslöseknopf für die Höhenverstellung befindet sich an der Rückseite der innenliegenden Säule. Die enthaltene Tablethalterung bietet die Möglichkeit das eingesetzte Tablet um  $+90^\circ/-30^\circ$  zu neigen, um  $\pm 30^\circ$  zu schwenken und um  $360^\circ$  zu rotieren.

Tragfähigkeit:	Basisgestell: 40 kg Tablethalterung: bis max. 2 kg
Material:	Aluminium / Kunststoff (Rollen & Kappe)
Oberfläche:	RAL 9016 Verkehrsweiß pulverbeschichtet, bzw. farblos eloxiert
Lieferumfang:	1 Basisgestell, teilmontiert mit 4 feststellbaren Rollen



Anbauhöhe H	Gesamthöhe HG	Rollen Ø	Artikelnummer
949 mm	1200 mm - 1500 mm	75 mm	MR.5006.993

## Basisgestell mit Höhenverstellung und zentralem Ablageboden klein

Der Auslösehebel für die Höhenverstellung befindet sich rechts an der Unterseite des Ablagebodens. Gerätewagen mit Ablageboden bieten die Möglichkeit zur Verwendung von Anbaumodulen. Diese Erweiterungen ermöglichen es, Zubehör und Verbrauchsmaterialien immer in ergonomisch sinnvoller Höhe neben oder hinter dem Gerät zu platzieren. Die integrierte Gasdruckfeder unterstützt die Einstellung mit geringem Kraftaufwand über eine Strecke von 300 mm. Die nutzbare Größe des Ablagebodens beträgt in dieser Ausführung 366 mm x 342 mm (B x T).

Tragfähigkeit: Basisgestell: 40 kg  
 Ablageboden: bis max. 10 kg  
 Material: Aluminium / Kunststoff (Rollen & Kappe)  
 Oberfläche: RAL 9016 Verkehrsweiß pulverbeschichtet, bzw. farblos eloxiert  
 Lieferumfang: 1 Basisgestell, teilmontiert mit 4 feststellbaren Rollen



Anbauhöhe H	Gesamthöhe HG	Rollen Ø	Artikelnummer
589 mm	800 mm - 1100 mm	75 mm	MR.5007.993

# BASISGESTELL

## Basisgestell mit Höhenverstellung und zentralem Ablageboden groß

Der Auslösehebel für die Höhenverstellung befindet sich bei dieser Variante rechts an der Unterseite des Ablagebodens. Gerätewagen mit Ablageboden bieten die Möglichkeit zur Verwendung von Anbaumodulen. Diese Erweiterungen ermöglichen es, Zubehör und Verbrauchsmaterialien immer in ergonomisch sinnvoller Höhe neben oder hinter dem Gerät zu platzieren. Die nutzbare Größe des Ablagebodens beträgt in dieser Ausführung 366 mm x 442 mm (B x T).

Tragfähigkeit:	Basisgestell: 40 kg Ablageboden: bis max. 10 kg
Material:	Aluminium / Kunststoff (Rollen & Kappe)
Oberfläche:	RAL 9016 Verkehrsweiß pulverbeschichtet, bzw. farblos eloxiert
Lieferumfang:	1 Basisgestell, teilmontiert mit 4 feststellbaren Rollen



Anbauhöhe H	Gesamthöhe HG	Rollen Ø	Artikelnummer
589 mm	800 mm - 1100 mm	75 mm	MR.5009.993

Für sicheres Überfahren von größeren Schwellen und für ein zusätzlich verbessertes Handling des Wagens, sind Rollen mit größerem Durchmesser  $\varnothing$  100 mm statt  $\varnothing$  75 mm erhältlich.

Material: Kunststoff, Farbe ähnlich RAL 9016 Verkehrsweiß / RAL 7005 Mausgrau  
Lieferumfang: 4 Rollen feststellbare in  $\varnothing$  100 mm



Bezeichnung	Artikelnummer
Rollenumbausatz $\varnothing$ 100 mm	ZV.9156.999

## Gegengewichtsset

In Abhängigkeit von Gesamthöhe, ausgewählten Komponenten und Beladung wird die Verwendung von Gegengewichten erforderlich, um eine ausreichende Standsicherheit zu erreichen.

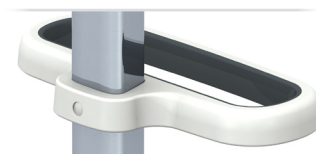
Material: Stahl  
Oberfläche: Verzinkt  
Montage: Unter der Basis, ① mittig; ② in den Auslegern  
Lieferumfang: ① 1 Gegengewicht oder ② 4 Gegengewichte inklusive Montagematerial

Bezeichnung	Artikelnummer
① Gegengewicht 1 x 4 kg	MR.3011.999
② Gegengewichtsset 4 x 1,25 kg	MR.3012.999

## Schiebegriff rückseitig

Durch die große Breite lässt sich der rückseitige Griff in verschiedenen Positionen greifen und ermöglicht ein komfortables Schieben unabhängig davon, ob sich der Wagen vor oder neben dem Nutzer befindet. Die enthaltene Soft-Grip-Einlage aus TPE\* und die gerundete Form vermitteln eine angenehme Haptik und einen sicheren Griff.

Material: 2-Komponenten-Kunststoff  
Farbe: RAL 9016 Verkehrsweiß / RAL 7016 Anthrazit  
Montage: Direkt an der Tragsäule, stufenlos positionierbar  
Lieferumfang: 1 Schiebegriff inklusive Montagematerial



Bezeichnung	Artikelnummer
Schiebegriff rückseitig	MR.3010.993

## Kabelführung

Zur einfachen Verlegung des Anschlusskabels entlang der Tragsäule können bis zu 3 Kabel in einem an der Kabelführung befindlichen Schnapper befestigt werden. Die Kabelführung selbst kann an beliebiger Stelle der Tragsäule platziert werden ohne dass andere Komponenten hierfür entfernt werden müssten.

Material: Kunststoff  
Montage: Direkt an der Tragsäule, stufenlos positionierbar  
Lieferumfang: 1 Kabelführung



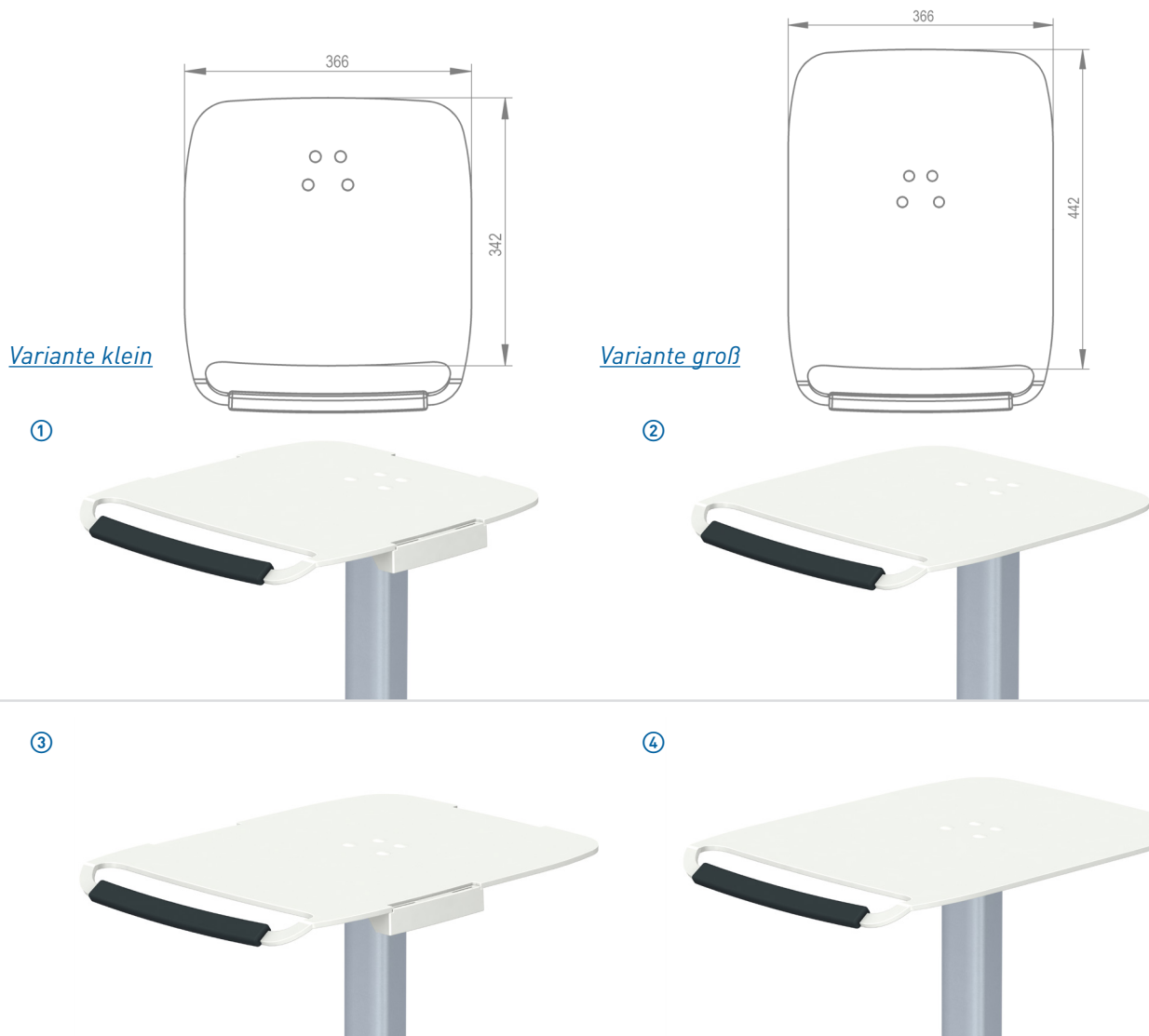
Bezeichnung	Artikelnummer
Kabelführung	MR.0032.161

# ABLAGEBÖDEN

## Zentrale Ablageböden klein und groß

Die Ablageböden des elo-cart sind für die Aufnahme eines Gerätes an oberster Position der Tragsäule konzipiert. Ein angenehmer Schiebegriff aus TPE\*-Kunststoff ist in allen Varianten enthalten. Im Standard werden zwei unterschiedliche Größen angeboten. Beide Varianten können mit den erhältlichen Anbaumodulen erweitert werden. Diese Erweiterungen ermöglichen es, Zubehör und Verbrauchsmaterialien in ergonomisch sinnvoller Höhe neben oder hinter dem Gerät zu platzieren. Bei entsprechendem Bedarf können diese Ablageböden auch individuell angepasst werden.

Abmessung: ① und ② nutzbar: 366 mm x 342 mm (B x T)  
 ③ und ④ nutzbar: 366 mm x 442 mm (B x T)  
 Tragfähigkeit: 10 kg  
 Material: Aluminium / Kunststoff (Griff & Einrastmodule)  
 Oberfläche: RAL 9016 Verkehrsweiß pulverbeschichtet  
 Montage: Oben auf der Tragsäule  
 Lieferumfang: 1 Ablageboden, 3 Einrastmodule inklusive Montagematerial



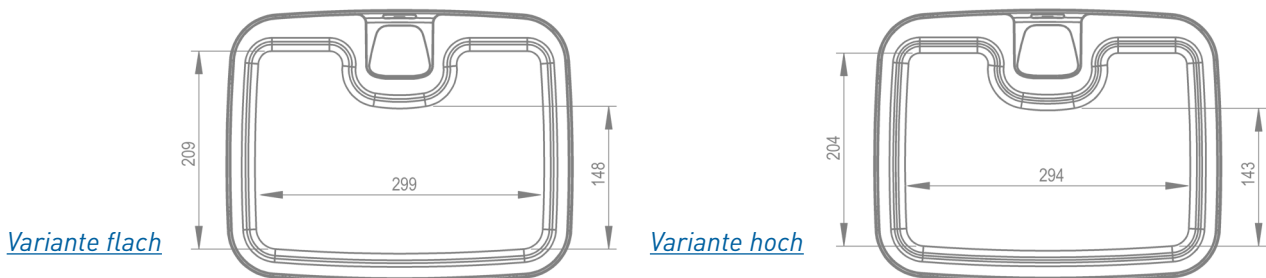
Bezeichnung	Artikelnummer
① Ablageboden klein mit Einrastmodulen	MR.3013.993
② Ablageboden klein ohne Einrastmodule	MR.3014.993
③ Ablageboden groß mit Einrastmodulen	MR.3015.993
④ Ablageboden groß ohne Einrastmodule_	MR.3016.993

# MULTIFUNKTIONSKÖRBE

## Multifunktionskorb flach und hoch

Die Kernkomponente des elo-cart ist der Multifunktionskorb. Dieser in der Höhe frei platzierbare Korb ist in verschiedenen Höhen mit und ohne Griff erhältlich und bietet die Basis für Erweiterungen mit den Anbaumodulen. Die Module können als Standardlösung aus dem Katalog bezogen oder individuell mit dem Kunden entwickelt werden. Die Module finden bei der Variante ohne Griff an allen 4 Seiten des Korbrahmens Platz. Die Variante mit Griff erlaubt die Montage der Anbaumodule an beiden Seiten oder rückseitig. Durch die Platzierung der Anbaumodule am Korb, ist eine ergonomisch sinnvolle Höhe des Zubehörs gewährleistet. Der optionale Griff des Korbrahmens ist mit einer angenehmen TPE\*-Einlage ausgestattet.

Abmessung:	① und ② innen: 299 mm x 209 mm (148 mm) x 45 mm (B x T x H) ③ und ④ innen: 294 mm x 204 mm (143 mm) x 150 mm (B x T x H)
Tragfähigkeit:	3 kg
Material:	Kunststoff
Farbe:	Korbrahmen: RAL 9016 Verkehrsweiß / RAL 7016 Anthrazit; Korb: frosted, transluzent
Montage:	Direkt an der Tragsäule, stufenlos positionierbar
Lieferumfang:	1 Korbrahmen, Korb inklusive Montagematerial



Bezeichnung	Artikelnummer
① Multifunktionskorb flach	MR.3007.993
② Multifunktionskorb flach mit Griff	MR.3005.993
③ Multifunktionskorb hoch	MR.3008.993
④ Multifunktionskorb hoch mit Griff	MR.3006.993

# ANBAUMODULE FÜR INDIVIDUELLE KONFIGURATIONEN

Die Anbaumodule ermöglichen die Erweiterung der Multifunktionskörbe und der Ablageböden für unterschiedliche Anwendungen. Diese Anbaumodule lassen sich einfach und ohne Einsatz von Werkzeug an verschiedenen Positionen befestigen. Ein Nachrüsten oder Ändern der Anbauposition ist jederzeit möglich. Die im Katalog gezeigten Ausführungen stellen das Basisportfolio dar. Individuelle Anforderungen können mit dem Kunden nach Bedarf entwickelt werden.



# ANBAUMODULE FÜR ABLAGEBÖDEN UND MULTIFUNKTIONSKÖRBE

## Kabelaufwickelhilfe

1 Kabelaufwickelhilfe zum Aufhängen, bzw. 2 Kabelaufwickelhilfen zum Aufwickeln des Anschlusskabels.

Tragfähigkeit:	1 kg
Material:	Kunststoff
Farbe:	RAL 9016 Verkehrsweiß
Montage:	Am Ablageboden mit Einrastmodulen oder am Multifunktionskorb
Lieferumfang:	1 Kabelaufwickelhilfe



Bezeichnung	Artikelnummer
Kabelaufwickelhilfe	MR.0034.161

## Kabelhaken 3-fach

Der 3-fach Kabelhaken dient zur Aufnahme von mehreren Kabelschlingen und erleichtert speziell im Bereich EKG und Patientenmonitoring die ordnungsgemäße Aufbewahrung der Patientenkelabel.

Tragfähigkeit:	1 kg
Material:	Kunststoff
Farbe:	RAL 9016 Verkehrsweiß
Montage:	Am Ablageboden mit Einrastmodulen oder am Multifunktionskorb
Lieferumfang:	1 Kabelhaken 3-fach



Bezeichnung	Artikelnummer
Kabelhaken 3-fach	MR.0035.161

## Universalhalter

Der Universalhalter dient zur Aufnahme von Reinigungstüchern im gängigen 5" Spender, für Abwurfbehälter bis 139 mm Durchmesser oder Ultraschallgel in verschiedenen Flaschengrößen. Die gängigen 250 ml Flaschen können mit der Öffnung nach unten schräg in den Halter gelegt werden, so dass auch Reste des Gels schnell und einfach entnommen werden können.

Tragfähigkeit:	1 kg
Material:	Kunststoff
Farbe:	RAL 9016 Verkehrsweiß
Montage:	Am Ablageboden mit Einrastmodulen oder am Multifunktionskorb
Lieferumfang:	1 Universalhalter



Bezeichnung	Artikelnummer
Universalhalter	MR.0036.161



# ANBAUMODULE FÜR ABLAGEBÖDEN UND MULTIFUNKTIONSKÖRBE

## Haken für für verpackte Behandlungsgerät

Diese Halterung dient dazu, z. B. steril verpackte Einwegendoskope an der Rückseite des elo-cart aufzuhängen. Dank der vier Haken können verschiedene Ausführungen der Endoskope getrennt voneinander verstaut werden und sind stets griffbereit.

Tragfähigkeit:	2 kg
Material:	Stahl
Oberfläche:	RAL 9016 Verkehrsweiß pulverbeschichtet
Montage:	Rückseitig am Multifunktionskorb mit Einrastmodulen
Lieferumfang:	1 Haken



Bezeichnung	Artikelnummer
Haken für verpackte Einwegendoskope	MR.3040.993

## Halterung für Ultraschallsonden

Diese Halterung nimmt bis zu zwei Ultraschallsonden auf. Die Kunststoffeinsätze sind abnehmbar und leicht zu reinigen.

Tragfähigkeit:	1 kg
Material:	Stahl / Kunststoff
Oberfläche:	Stahl: RAL 9016 Verkehrsweiß pulverbeschichtet; Kunststoff: RAL 7016 Anthrazit
Montage:	Am Ablageboden mit Einrastmodulen oder am Multifunktionskorb
Lieferumfang:	1 Halterung, 2 Kunststoffeinsätze

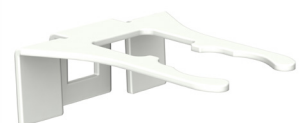


Bezeichnung	Artikelnummer
Halterung für Ultraschallsonden	MR.3034.993

## Endoskophalter in Parkposition

Zum Parken des Einwegendoskops während der Behandlung bieten wir diese spezielle Halterung, die das Handstück des Endoskops umgreift, ohne das flexible Ende des Endoskops zu berühren.

Tragfähigkeit:	0,5 kg
Material:	Stahl
Oberfläche:	RAL 9016 Verkehrsweiß pulverbeschichtet
Montage:	Am Ablageboden mit Einrastmodulen oder am Multifunktionskorb
Lieferumfang:	1 Halterung



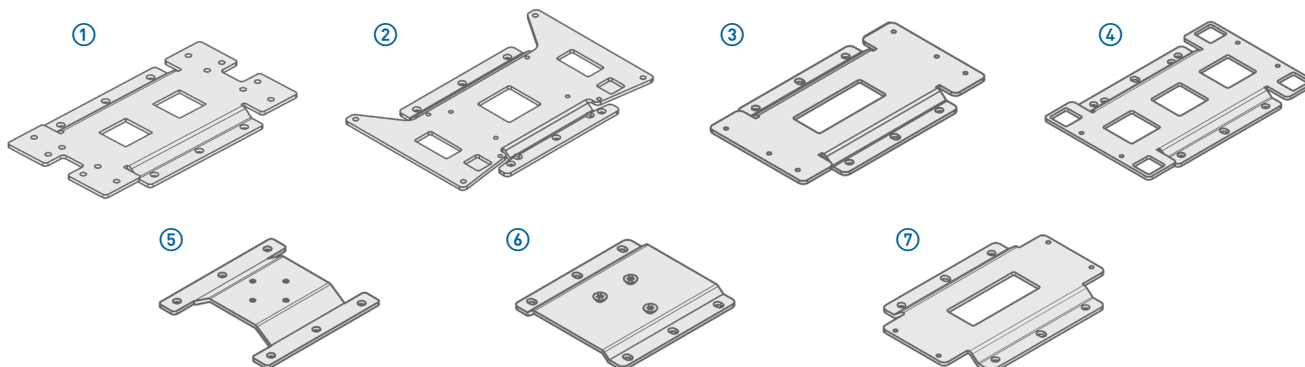
Bezeichnung	Artikelnummer
Halterung für Einwegendoskop	MR.0159.183

# ADAPTERPLATTEN / NETZTEILHALTERUNG

## Adapterplatten für Monitorhalterungen

Die Adapterplatten für Monitore der unterschiedlichen Hersteller werden mit dem jeweiligen Monitor verschraubt. Die Sicherung erfolgt mittels Rastbolzen.

Material: Aluminium  
 Oberfläche: Eloxiert  
 Lieferumfang: 1 Adapterplatte inklusive Montagematerial



### Adapterplatten für Universaladapter

Monitorhersteller	Monitortyp	Abmessungen (B x T)	Artikelnummer
① Mindray	BeneView T5 / T8 / PM-9000	215 mm x 122 mm	<b>TS.0657.999</b>
② Nihon Kohden	Life Scope L / TR / PVM	214 mm x 122 mm	<b>TS.0576.999</b>
③ Nihon Kohden	Life Scope VS / BSM	205 mm x 122 mm	<b>TS.0670.999</b>
④ Nihon Kohden	SVM 7501 / 7503 / 7521 / 7523	200 mm x 122 mm	<b>TS.0892.999</b>
⑤ Philips	Efficia CM 100 / 120 / 150, SureSigns VM1-VM8	126 mm x 122 mm	<b>TS.0469.999</b>
⑥ Philips	Slide In für IntelliVue MX 400-800	127 mm x 122 mm	<b>TS.0822.999</b>
⑦ Nihon Kohden	Vismo PVM-4000	180 mm x 122 mm	<b>TS.0904.999</b>

• Weitere Adapterplatten auf Anfrage

### Netzteilhalterung für Tragsäule

Die Netzteilhalterung ist dafür vorgesehen Netzteile mit einem Umfang bis zu 250 mm aufzunehmen und an der Säule des Wagens zu befestigen.

Tragfähigkeit: 3 kg  
 Material: Stahl / Aluminium / Kunststoff  
 Oberfläche: Stahl / Aluminium: RAL 9016 Verkehrsweiß pulverbeschichtet;  
 Kunststoff: schwarz  
 Montage: Direkt an der Tragsäule (Vorderseite), stufenlos positionierbar  
 Lieferumfang: 1 Netzteilhalterung mit Adapter inklusive Montagematerial






Bezeichnung	Artikelnummer
Netzteilhalterung für Tragsäule	<b>MR.3041.993</b>




# MONITORHALTERUNGEN


Für den elo-cart stehen verschiedene Halterungen zur Befestigung der Monitore oder Displays zur Verfügung. Kunden können zwischen der Variante mit Neigefunktion oder der günstigeren, starren Variante wählen.

Material: Aluminium / Kunststoff  
 Oberfläche: RAL 9016 Verkehrsweiß pulverbeschichtet; Universaladapter: eloxiert  
 Lieferumfang: 1 Monitorhalterung inklusive Montagematerial  
 Achtung: Table Top Mount-Adapter wird ohne Table Top Mount geliefert

elo-cart

Funktion	Universaladapter	Table Top Mount-Adapter (Philips)	Monitorhalterung mit VESA 75 / 100 universal
Starr	Artikelnummer: <b>MR.3019.999</b>	Artikelnummer: <b>MR.3020.993</b>	Artikelnummer: <b>MR.3022.993</b>
	Monitorgewicht: 0-10 kg	Monitorgewicht: 0-10 kg	Monitorgewicht: 0-10 kg
			

Funktion	Universaladapter	Table Top Mount-Adapter (Philips)	Monitorhalterung mit VESA 75 / 100 universal
Neigbar	Artikelnummer: <b>MR.3042.993</b>	Artikelnummer: <b>MR.3043.993</b>	Artikelnummer: <b>MR.3045.993</b>
	Monitorgewicht: 0-10 kg*	Monitorgewicht: 0-10 kg*	Monitorgewicht: 0-10 kg*
	Neigebereich: $\pm 15^\circ$ 	Neigebereich: $\pm 15^\circ$ 	Neigebereich: $\pm 15^\circ$ 

Monitorhalterung mit VESA 75 / 100 universal und Netzteilhalter			Funktion
Artikelnummer <b>MR.3023.993</b>			Starr
Monitorgewicht: 0-10 kg			
			

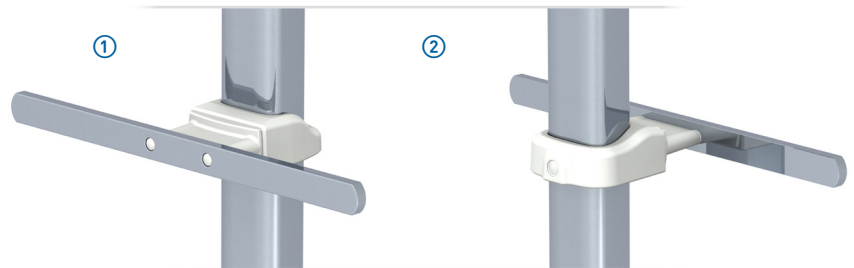
Monitorhalterung mit VESA 75 / 100 universal und Netzteilhalter	Monitorhalterung mit VESA 75 / 100	Tablethalterung	Funktion
Artikelnummer: <b>MR.3004.993</b>	Artikelnummer: <b>MR.3038.993</b>	Artikelnummer: <b>MR.3018.993</b>	Neigbar
Monitorgewicht: 0-10 kg*	Monitorgewicht: 0-10 kg*	Monitorgewicht: 0-2 kg	
Neigebereich: $\pm 15^\circ$ 	Neigebereich: $+15^\circ/-7^\circ$ 	Neigebereich: $+90^\circ/-30^\circ$ Schwenkbereich: $\pm 30^\circ$ Rotation: $360^\circ$ 	

# NORMSCHIENEN / GASFLASCHENHALTERUNG

## Normschienen

Zur Aufnahme von weiterem Zubehör kann eine Normschiene an der Vorder- oder Rückseite der Säule angebracht werden.

Abmessung:	10 mm x 25 mm x 390 mm (T x H x L)
Tragfähigkeit:	10 kg
Material:	Aluminium / Edelstahl
Oberfläche:	Aluminium: RAL 9016 Verkehrsweiß pulverbeschichtet; Edelstahl: blank
Montage:	Direkt an der Tragsäule, stufenlos positionierbar
Lieferumfang:	1 Normschiene mit Adapter inklusive Montagematerial



Bezeichnung	Länge	Artikelnummer
① Normschiene Vorderseite	390 mm	MR.3028.993
② Normschiene Rückseite	390 mm	MR.3029.993

## Gasflaschenhalterung

Die Gasflaschenhalterung erlaubt die Unterbringung kleinerer Gasflaschen bis Ø 145 mm und 10 kg Gewicht an der Rückseite des elo-cart.

Tragfähigkeit:	10 kg
Material:	Stahl / Aluminium
Oberfläche:	RAL9016 Verkehrsweiß pulverbeschichtet
Montage:	Direkt an der Tragsäule, tiefstmögliche Position empfohlen
Lieferumfang:	1 Gasflaschenhalterung mit Adapter inklusive Montagematerial



*Rückseite des elo-cart*

Bezeichnung	Artikelnummer
Gasflaschenhalterung	MR.3030.993

# SCHWENKARM / SCHLAUCHARM

## Schwenkarm mit VESA 75 / 100

Zur ergonomischeren Positionierung leichter Monitore kann ein Schwenkarm in oberster Position angebracht werden. Die Gelenke des Armes bieten einen Schwenkbereich von  $\pm 164^\circ$ , während die Monitorhalterung selbst um  $360^\circ$  gedreht und um  $+110^\circ -20^\circ$  geneigt werden kann.

Länge:	360 mm
Tragfähigkeit:	2 kg*
Material:	Aluminium / Kunststoff
Oberfläche:	Aluminium: RAL9016 Verkehrsweiß; Kunststoff: schwarz
Montage:	In oberster Position direkt auf der Säule
Lieferumfang:	1 Schwenkarm inklusive Montagematerial



Bezeichnung	Artikelnummer
Schwenkarm mit VESA 75 / 100	MR.3033.993

## Schlaucharm

Der Schlaucharm erlaubt die Führung von Schläuchen, oder Kabeln vom elo-cart zum Patienten.

Zuladung:	Noch nicht verfügbar
Länge:	Noch nicht verfügbar
Material:	Noch nicht verfügbar
Montage:	Noch nicht verfügbar
Lieferumfang:	Noch nicht verfügbar



Bezeichnung	Artikelnummer
Schlaucharm	MR.3032.993

# ABLAGE FÜR KLEINE ZUSATZGERÄTE

## Ablage für kleine Zusatzgeräte

Die Ablagefläche bietet Platz z.B. für kleine Drucker in Ultraschallanwendungen, oder Atemluftbefeuchtern bei Beatmungskonfigurationen: Dank des Säulenadapters kann sie in beliebiger Höhe an der Vorderseite der Säule platziert werden.

Abmessungen:	224 mm x 140 mm (B x T)
Tragfähigkeit:	5 kg
Material:	Aluminium / Stahl
Oberfläche:	RAL9016 Verkehrsweiß
Montage:	Direkt an der Tragsäule (Vorderseite), stufenlos positionierbar
Lieferumfang:	Ablagefläche inklusive Säulenadapter und Montagematerial



Bezeichnung	Artikelnummer
Ablage für kleine Zusatzgeräte	MR.3036.993

**GET** IN TOUCH »

→ iTD GmbH • Sportplatzstraße 3 • 84381 Johanniskirchen • Deutschland  
→ Tel.: +49 89 61 44 25-0  
→ [www.itd-cart.com](http://www.itd-cart.com) • [sales@itd-cart.com](mailto:sales@itd-cart.com)

