

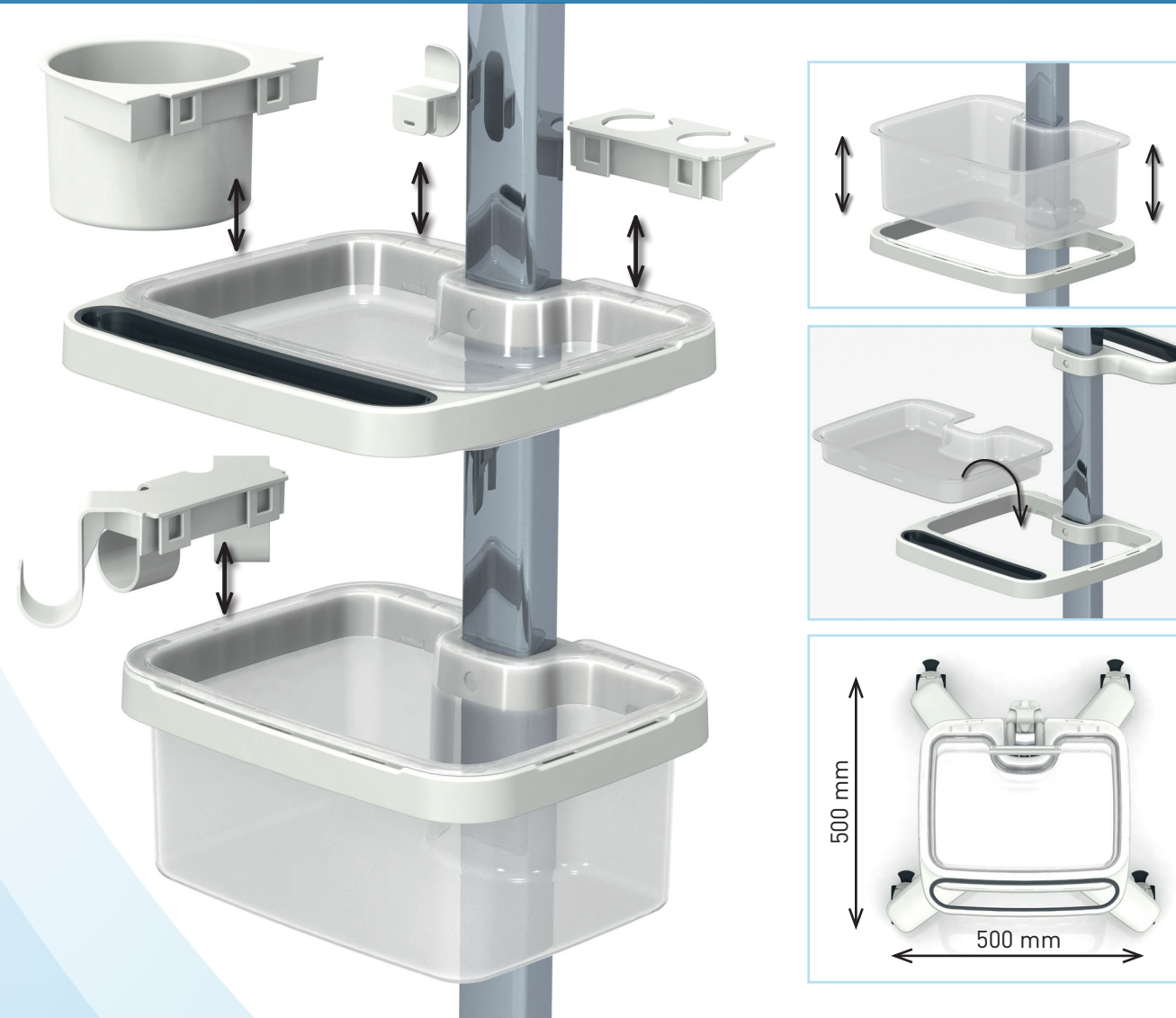
FLEXIBEL, ANWENDERFREUNDLICH, HOCHWERTIG

PRODUKTNUTZEN



Rollstand *

PRODUKTNEUHEIT



- 1 Leicht zu schieben, in engen Räumen einsetzbar.
- 2 Schnelle und kosteneffiziente Umsetzung von vielfältigen Anforderungen und Anwendungen.
- 3 Premium Produktpositionierung, zuverlässig und langlebig.
- 4 Hohe Wettbewerbsfähigkeit bei einfachen Anwendungen.

GET IN TOUCH »

» iTD GmbH, Sportplatzstraße 3 • 84381 Johanniskirchen • Deutschland
» Telefon: +49 89 61 44 25-0 • Fax: +49 89 61 44 25-200
» www.itd-cart.com • sales@itd-cart.com



DS.0257.799 - Sepio GmbH - 11/2022. Printed in Germany. All rights to make changes reserved.

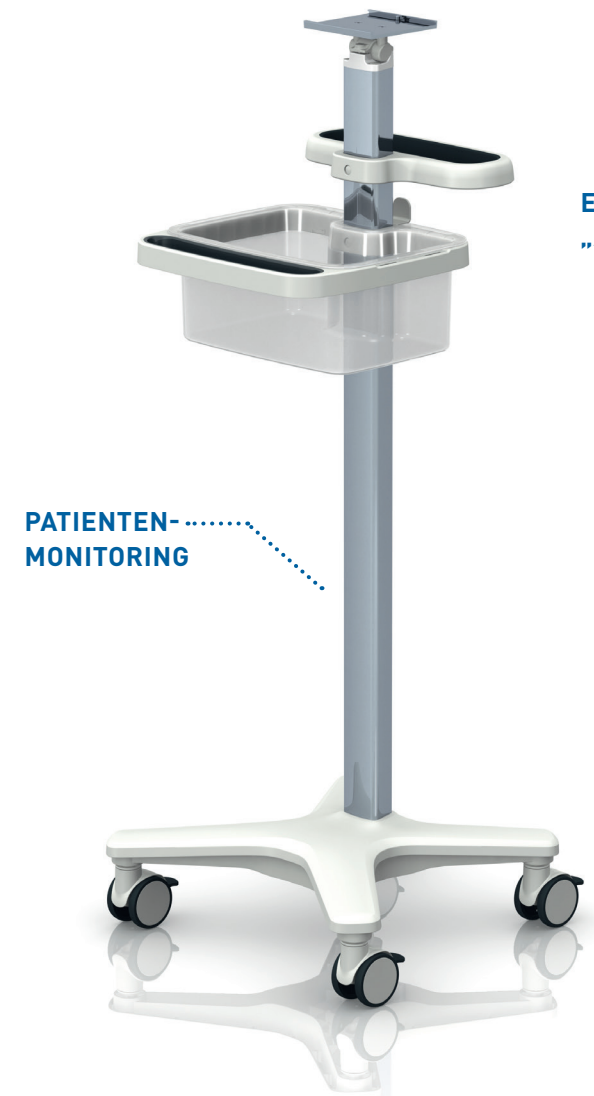
NEUES PRODUKT AB 2023! »

* Projektname, der nicht als Produktname genutzt wird.

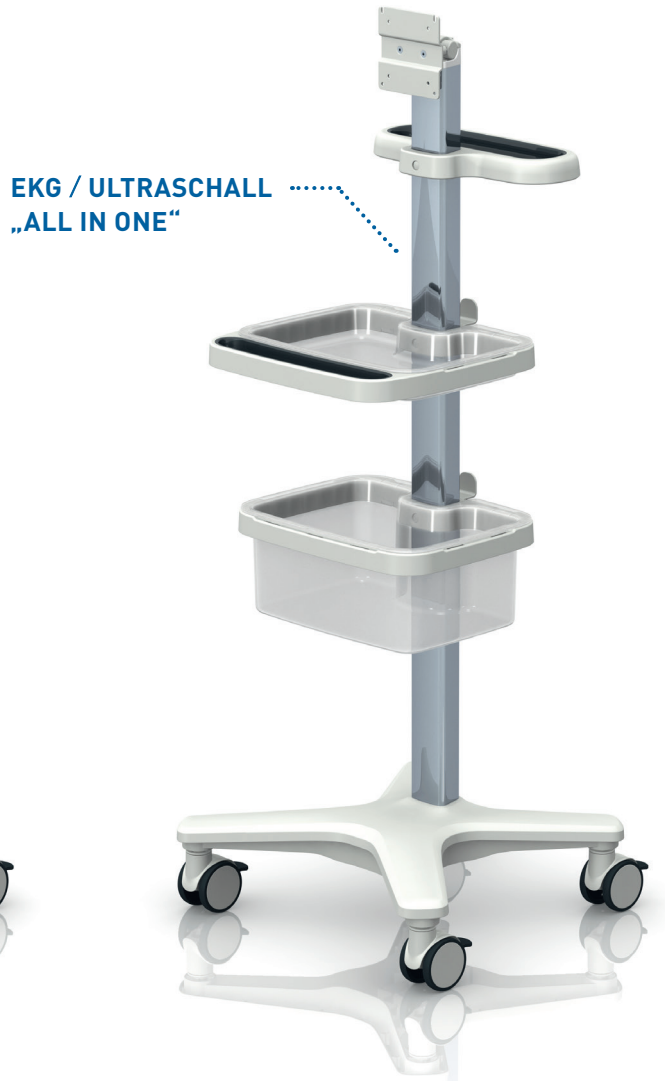


BASIS PRODUKTKONFIGURATIONEN

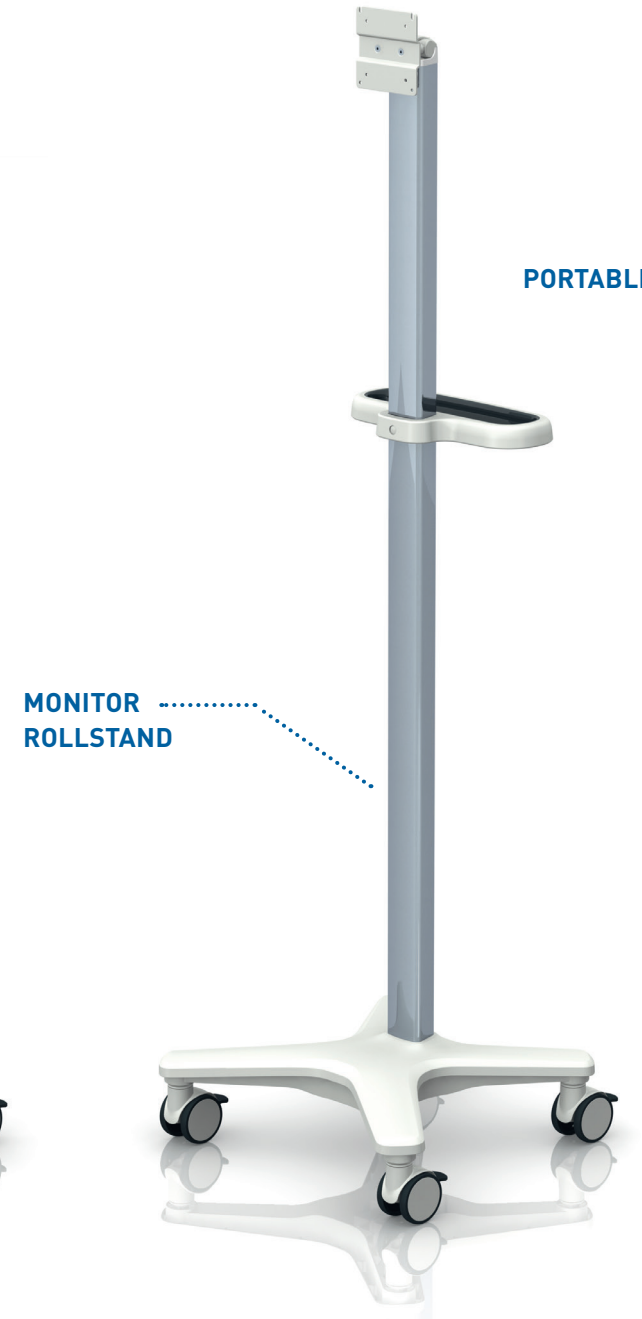
**FLEXIBEL
BEDIENERFREUNDLICH
ANPASSBAR**



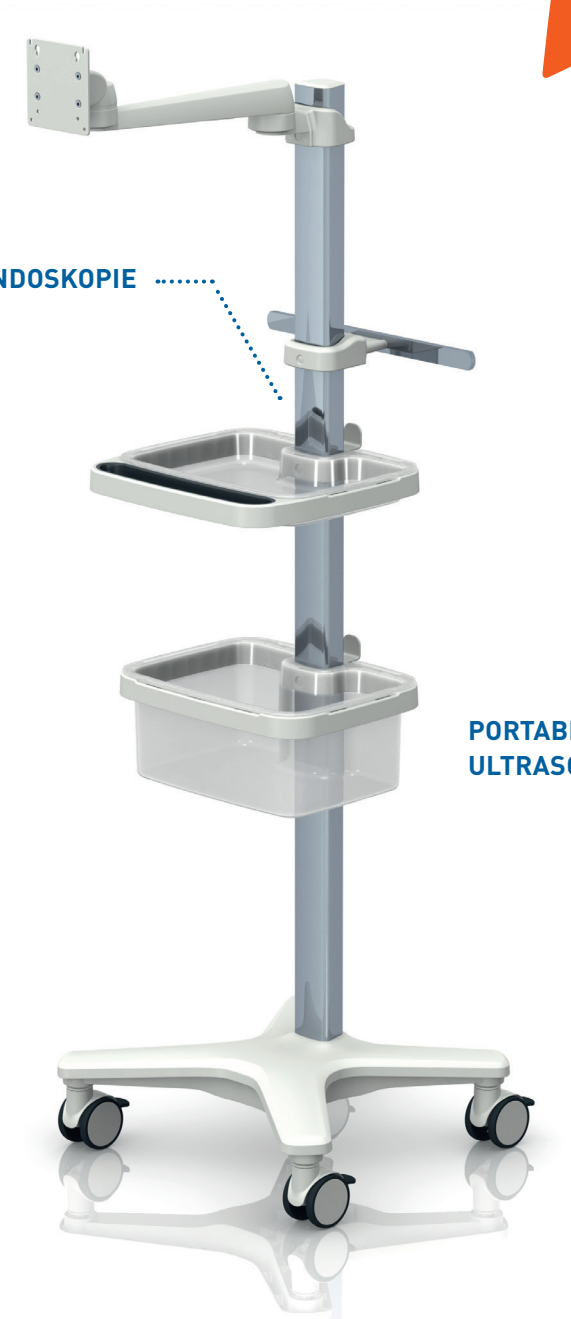
PATIENTEN-MONITORING



EKG / ULTRASCHALL „ALL IN ONE“



MONITOR ROLLSTAND



PORTABLE ENDOSKOPIE



PORTABLE GERÄTE: ULTRASCHALL / EKG

ZUBEHÖRPORTFOLIO

MONITORHALTERUNG

- VESA
- Philips
- Universaladapter
- Mindray
- Tablet
- starr oder neigbar

HALTER FÜR BARCODESCANNER

KORB FLACH MIT / OHNE GRIFF

KABELHAKEN FÜR ELEKTRODENKABEL

KORB HOCH MIT / OHNE GRIFF

NETZTEILHALTER

SCHIEBEGRIFF

HALTER FÜR REINIGUNGSTÜCHER/ ABWURFBEHÄLTER/ ULTRASCHALL-GEL

KABELAUFWICKELHILFE

KABELCLIPS

