



elo-cart
多功能的, 高质量的, 优雅的。

新产品



本产品 将于2023年上市! >>

新型的轻量型设备推车elo-cart： 多样化、高品质、美观。

尊敬的客户：

iTD 借助 elo-cart 扩展了自己在医疗器械推车方面的产品组合。elo-cart 是一款单支柱医疗器械推车，专为具有一台设备和中央负载的简单应用而设计。

其应用领域主要包括：

- 内窥镜检查
- 人工呼吸
- 监护仪设备推车
- 病人监护
- ECG
- 超声波

该产品在多样性、用户友好性、质量和设计方面确立了新标准，具备强大的市场竞争力。

elo-cart 为您提供了以下优势：

- 在模块化的产品系统中高效实现个性化需求，从而节省时间和金钱
- 优质材料、灵活的调整方式和更强的耐用性，提升了医务工作者的满意度
- 凭借质量和周全设计实现产品细分
- 得益于扁平的包装和轻盈的重量，运输成本低
- 根据MDR2017/745标准认证为1类医用产品（符合IEC60601-1的要求），减少了监管工作，并且将使用期间的风险降至最低
- 装配时间短

本目录包含应用示例、配件和技术详情。对于个性化医疗器械推车的配置，我们的专家团队非常乐意随时为您提供支持。

您的 iTD 团队

面向不同应用的 的基础产品配置



监护仪设备推车



ECG



人工呼吸





.....
超声波



.....
病人监护



.....
一次性内窥镜检查

模块化产品系统： 快速实现各种需求



elo-cart由模块化产品系统组成。如此便能够以出色的时间和成本效益实现个性化需求。在此基础之上，该医疗器械推车可随时适应未来瞬息万变的需求。



各种支架选项用于安装监护仪、一体机或者平板电脑。可提供固定式或者带倾斜功能的规格选择。



提供不同尺寸的收纳架和置物筐以供选择，用于安放设备、配件和耗材。可利用附加模块轻松扩展，例如理线挂钩或通用置物筐。可根据个性化需求调整置物筐和收纳架。



一系列面向特定应用和通用的配件产品可供您选择，用于最终确定您的配置。

除了安置所有相关组件之外，在创建用户友好的配置时，创造符合人体工学要求的工位也是需要加以考量的一项重要因素。



为了根据不同的用户体型调整您的配置，或者在站姿和坐姿工位之间转换，我们提供不同规格的选装高度调节系统。



您可以在收纳架或多功能置物筐的相同高度上固定配件。如此确保了在符合人体工学要求的适宜高度上定位各个配件元件。



借助可选装的转向臂，您始终可以查看监护仪，用户无需从患者身上转移视线。

多功能置物筐：功能多样、用户友好、坚固耐用

模块化的多功能托盘和置物筐结合置物筐架，开辟了诸多配置方案。



可以轻而易举地从框架上取下置物筐，并进行清洁。



无需工具即可将附加模块卡入置物筐架或收纳架上的指定卡槽，并在必要时随时移动。



附加模块卡入置物筐架。未占用的卡槽由置物筐的边缘覆盖，以避免污染。



一次性内窥镜检查

产品编号：MR.6008.993

轻量型设备推车, 36 E (总高度:1221 mm),
配备:

- 1 个底架, 带 4 个可制动脚轮, 尺寸为 Ø 75 mm
- 1 个多功能浅托盘, 带把手
- 1 个多功能大容量置物筐
- 1 个绕线辅助器
- 1 个监护仪支架, 带 VESA 75/100 通用型, 可倾斜
- 1 个内窥镜支架 (停放位置)
- 1 个用于一次性内窥镜 (已包装) 的吊架
- 2 个电线导向器
- 1 个配重套件 (4 kg)

安装高度:	36 E (1056 mm)
负载能力:	40 kg
底座表面:	RAL 9016 交通白 粉末涂层
立柱表面:	阳极氧化
供货状态:	部分安装

人工呼吸

产品编号：MR.6003.993

轻量型设备推车, 26 E (总高度:997 mm),
配备:

- 1 个底架, 带 4 个可制动脚轮, 尺寸为 Ø 75 mm
- 1 个大型中央收纳架, 带嵌入模块
- 1 个多功能大容量置物筐
- 1 个绕线辅助器
- 1 个用于呼吸空气加湿器的搁架
- 1 个软管支臂
- 1 个气瓶架
- 2 个电线导向器

安装高度:	26 E (832 mm)
负载能力:	40 kg
底座表面:	RAL 9016 交通白 粉末涂层
立柱表面:	阳极氧化
供货状态:	部分安装



监护仪设备推车

产品编号：MR.6004.993

轻量型设备推车, 45 E (总高度: 1605 mm),
配备:

- 1 个底架, 带 4 个可制动脚轮, 尺寸为 Ø 75 mm
- 1 个监护仪支架 VESA 75/100, 可倾斜
- 1 个背面推车把手
- 2 个电线导向器
- 1 个配重套件 (4 kg)
- 1 个配重套件 (5 kg)

安装高度:	45 E (1440 mm)
负载能力:	40 kg
底座表面:	RAL 9016 交通白 粉末涂层
立柱表面:	阳极氧化
供货状态:	部分安装



病人监护

产品编号：MR.6000.993

轻量型设备推车, 33 E (总高度: 1221 mm),
配备:

- 1 个底架, 带 4 个可制动脚轮, 尺寸为 Ø 75 mm
- 1 个监护仪支架, 带通用转接板, 可倾斜
- 1 个多功能大容量置物筐, 带把手
- 1 个 3 重理线挂钩
- 1 个绕线辅助器
- 2 个电线导向器

安装高度:	33 E (1056 mm)
负载能力:	40 kg
底座表面:	RAL 9016 交通白 粉末涂层
立柱表面:	阳极氧化
供货状态:	部分安装



ECG

产品编号：MR.6001.993

轻量型设备推车, 36 E (总高度: 1317 mm),
配备:

- 1 个底座, 带 4 个可制动脚轮, 尺寸为 Ø 75 mm
- 1 个监护仪支架, 带 VESA 75/100, 可倾斜
- 1 个多功能浅托盘, 带把手
- 1 个多功能大容量置物筐
- 1 个 3 重理线挂钩
- 2 个绕线辅助器
- 2 个电线导向器

安装高度:	36 E (1152 mm)
负载能力:	40 kg
底座表面:	RAL 9016 交通白 粉末涂层
立柱表面:	阳极氧化
供货状态:	部分安装



超声波

产品编号：MR.6005.993

轻量型设备推车, 800 mm–1100 mm 总高度 (收纳架上沿),
配备:

- 1 个底座, 带高度调节系统和中央收纳架, 带 4 个可制动脚轮, 尺寸为 Ø 75 mm
- 1 个多功能大容量置物筐
- 1 个通用置物筐
- 1 个绕线辅助器
- 2 个电线导向器
- 1 个超声波探头用支架
- 1 个打印机用搁架
- 1 个电源支架

安装高度:	589 mm
负载能力:	40 kg
底座表面:	RAL 9016 交通白 粉末涂层
立柱表面:	阳极氧化
供货状态:	部分安装

欢迎和我们探讨您需要的组件。

您可以在本目录中找到若干示例，了解针对不同应用领域可以如何配置医疗器械推车。为此提供了丰富的配件系列。您对设备推车还有其他要求？在这种情况下，我们乐意分析您的需求，并与您直接展开合作，测试其他组件的开发。



iTD 在线工具 分步配置产品

在线产品配置器具备诸多优势：

- 直观的用户界面
- 分步产品配置
- 3D 显示产品
- 自动检查结构稳定性
- 管理用户帐户中的配置
- 面向注册用户的价格计算





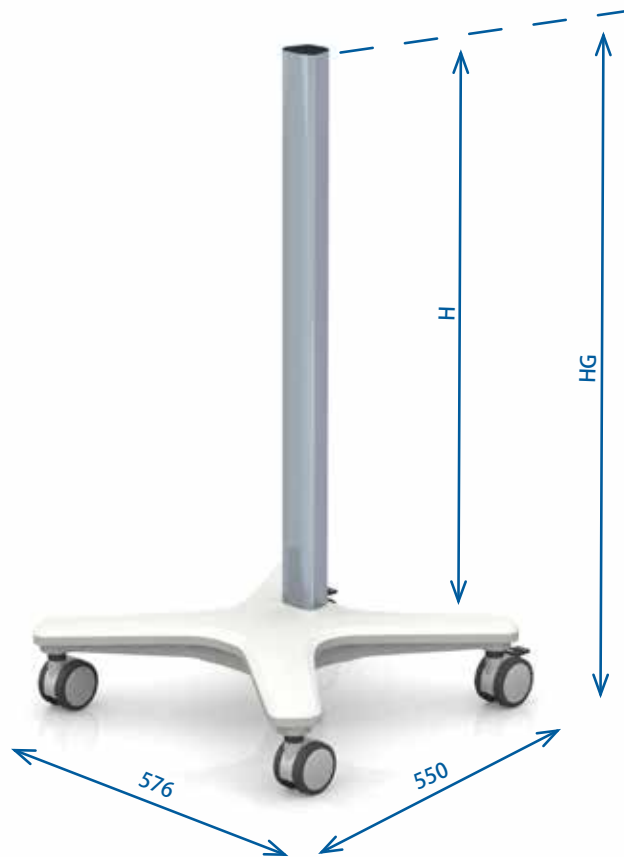
底架

底架

在iTD产品组合中，elo-cart的底架占地面积极小，同时结构稳定性出色。elo-cart适用于中央负载，因此非常适合具有一台设备的所有应用。压铸铝底座上可定位不同脚轮尺寸和配重。立柱由具有梯形截面的封闭式铝合金挤压型材制成，可以轻松安装配件。立柱中无需钻孔、螺纹或凹槽。这一点不仅具备外观上的优势，还可以简单且干净卫生地清洁立柱。

- 负载能力: 40 kg
- 材料: 铝合金/塑料 (脚轮 & 护盖)
- 表面: RAL 9016 交通白粉末涂层, 或无色阳极氧化
- 供货范围: 1 个底架, 部分安装了 4 个可制动脚轮

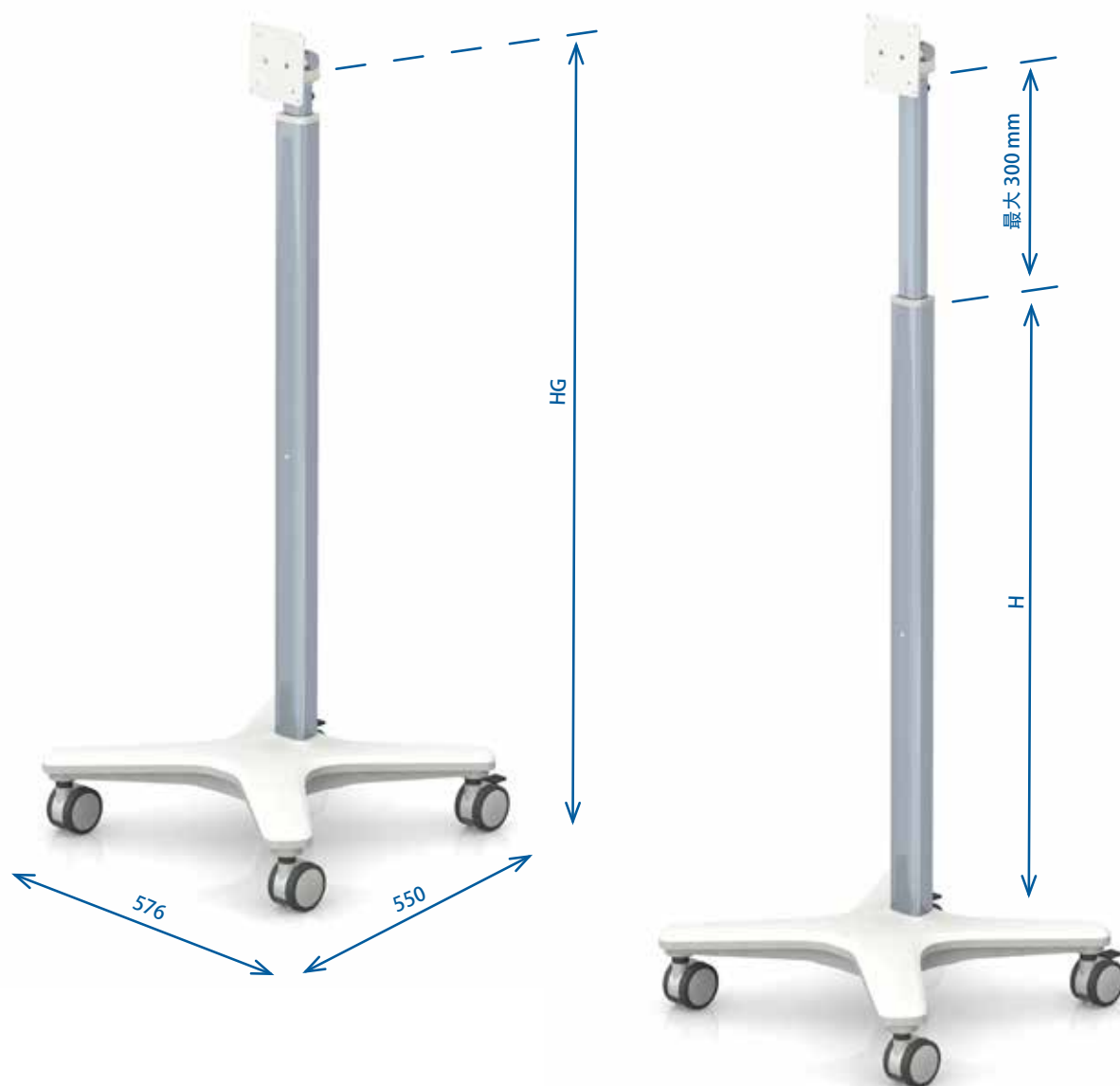
elo-cart



安装高度 H	总高度 HG	脚轮 ☒	产品编号
26 E (832 mm)	997 mm	75 mm	MR.5000.993
33 E (1056 mm)	1221 mm	75 mm	MR.5001.993
36 E (1152 mm)	1317 mm	75 mm	MR.5002.993
42 E (1344 mm)	1509 mm	75 mm	MR.5003.993
45 E (1440 mm)	1605 mm	75 mm	MR.5004.993

得益于elo-cart的高度调节系统，始终可以在符合人体工学要求的舒适高度上定位待集成的设备，例如在站姿和坐姿工位之间转换或适应不同身高。集成的气压弹簧有助于在300mm的路径上轻松调节。尽管装有高度调节系统，但立柱的下段仍然完全可用于安装其他配件。在这一版本中，用于高度调节的释放按钮位于内侧立柱的背面。其中包含了VESA 75/100 监护仪支架，其可以将已安装的监护仪倾斜 +15° /-7°。

- 负载能力: 底架: 40 kg
 监护仪支架: 最高 5 kg*
- 材料: 铝合金/塑料 (脚轮 & 护盖)
- 表面: RAL 9016 交通白粉末涂层, 或无色阳极氧化
- 供货范围: 1 个底架, 部分安装了 4 个可制动脚轮



安装高度 H	总高度 HG	脚轮 ☒	产品编号
949 mm	1200 mm – 1500 mm	75 mm	MR.5005.993

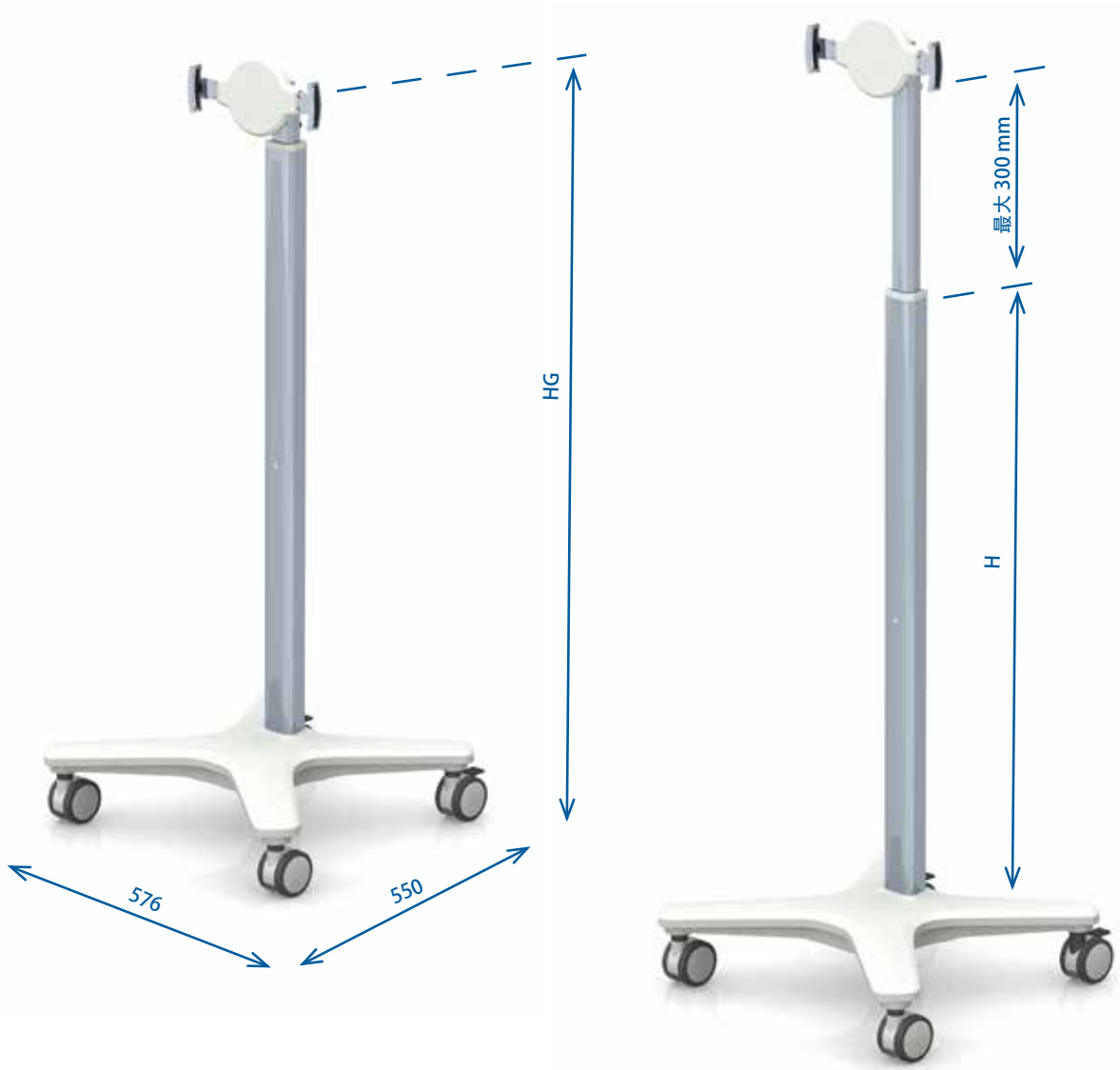
底架

带高度调节系统和平板电脑架的底架

得益于elo-cart的高度调节系统，始终可以在符合人体工学要求的舒适高度上定位待集成的设备，例如在站姿和坐姿工位之间转换或适应不同身高。集成的气压弹簧有助于在300mm的路径上轻松调节。尽管装有高度调节系统，但立柱的下段仍然完全可用于安装其他配件。

用于高度调节的释放按钮位于内侧立柱的背面。其中包含了平板电脑架，可以将所使用的平板电脑倾斜 $+90^\circ$ / -30° 、转动 $\pm 30^\circ$ 和旋转 360° 。

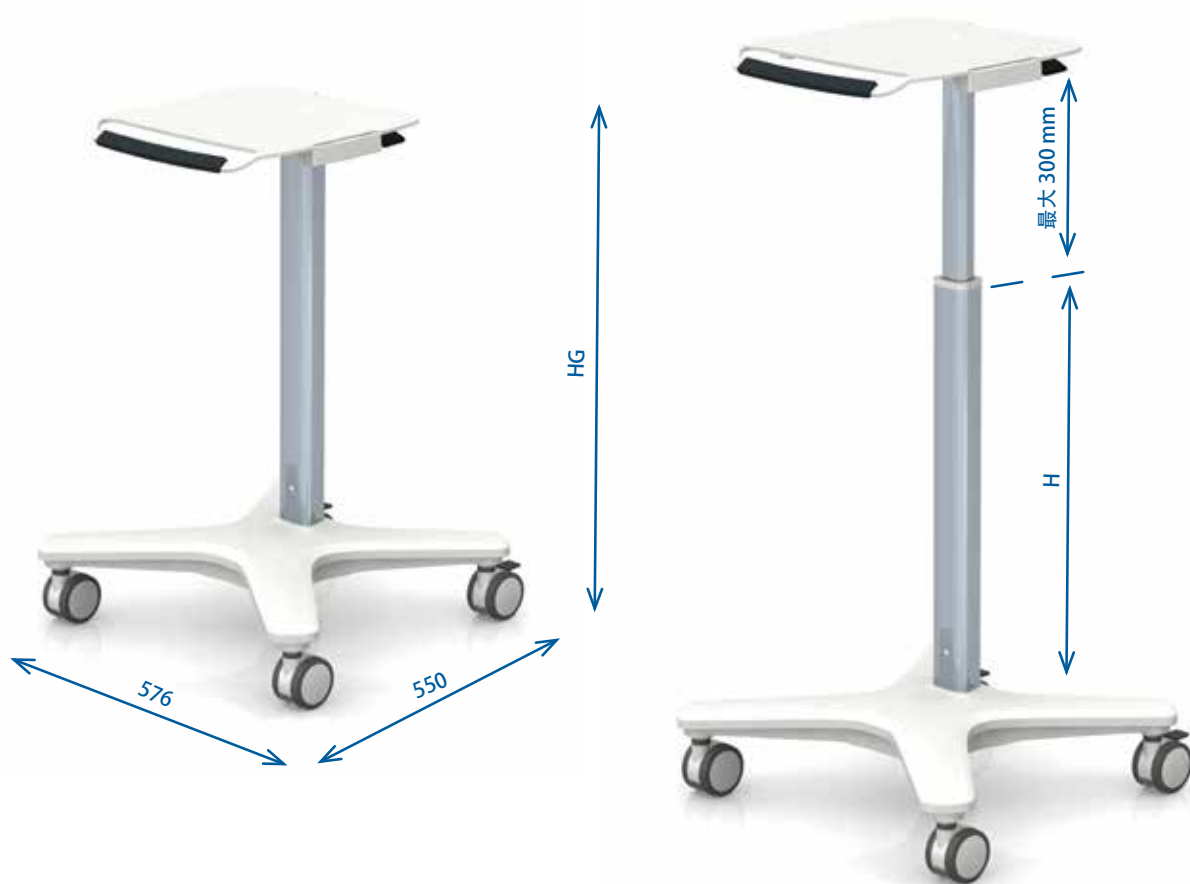
- 负载能力：
 - 底架：40 kg
 - 平板电脑支架：最高 2 kg
- 材料：铝合金/塑料（脚轮 & 护盖）
- 表面：RAL 9016 交通白粉末涂层，或无色阳极氧化
- 供货范围：1 个底架，部分安装了 4 个可制动脚轮



安装高度 H	总高度 HG	脚轮 <input checked="" type="checkbox"/>	产品编号
949 mm	1200 mm – 1500 mm	75 mm	MR.5006.993

用于高度调节的释放杆位于收纳架底部的右侧。带收纳架的医疗器械推车可以使用附加模块。得益于这些扩展，始终可以在符合人体工学要求的合理高度将配件和耗材置于设备旁边或后方。集成的气压弹簧有助于在 300 mm 的路径上轻松调节。对于该规格，收纳架的可用尺寸为 366 mm x 342 mm（宽 x 深）。

- 负载能力: 底架: 40 kg
 收纳架: 最高 10 kg
- 材料: 铝合金/塑料（脚轮 & 护盖）
- 表面: RAL 9016 交通白粉末涂层, 或无色阳极氧化
- 供货范围: 1 个底架, 部分安装了 4 个可制动脚轮



安装高度 H	总高度 HG	脚轮 ☒	产品编号
589 mm	800 mm – 1100 mm	75 mm	MR.5007.993

底架

带高度调节系统和中央收纳架（大型）的底架

在该版本中，用于高度调节的释放杆位于收纳架底部的右侧。带收纳架的医疗器械推车可以使用附加模块。得益于这些扩展，始终可以在符合人体工学要求的合理高度将配件和耗材置于设备旁边或后方。对于该规格，收纳架的可用尺寸为 366 mm x 442 mm（宽 x 深）。

- 负载能力：底架：40 kg
收纳架：最高 10 kg
- 材料：铝合金/塑料（脚轮 & 护盖）
- 表面：RAL 9016 交通白粉末涂层，或无色阳极氧化
- 供货范围：1 个底架，部分安装了 4 个可制动脚轮



安装高度 H	总高度 HG	脚轮 <input checked="" type="checkbox"/>	产品编号
589 mm	800 mm – 1100 mm	75 mm	MR.5009.993

脚轮直径加大，达到了 \boxtimes 100 mm，而非 \boxtimes 75 mm，用于安全越过更高的门槛，并且进一步改善推车的可操控性。

材料：塑料，颜色类似于 RAL 9016 交通白/RAL 7005 鼠皮灰
供货范围：4 个脚轮，可制动，尺寸为 \boxtimes 100 mm



名称	产品编号
脚轮改装组件 \boxtimes 100 mm	ZV.9156.999

配重套件

根据总高度、选定的组件和负载，可能必须使用配重，以确保充足的结构稳定性。

材料：钢
表面：镀锌
装配：底架下方，① 中心；② 臂架上
供货范围：① 1 配重或 ② 4 配重，包含安装材料

名称	产品编号
① 配重 1 x 4 kg	MR.3011.999
② 配重套件 4 x 1.25 kg	MR.3012.999

背面推车把手

由于宽度大，可以在不同位置抓握背面的把手，并且轻松推动，无论推车位于用户前方还是一旁。其中包含由热塑性橡胶 TPE*制成的软握衬垫，其圆润的形状带来了舒适的触感和稳定的握持感。

材料：双组分塑料
颜色：RAL 9016 交通白/RAL 7016 无烟煤色
装配：直接在立柱上，无级可定位
供货范围：1 个推车把手，包含安装材料



名称	产品编号
背面推车把手	MR.3010.993

电线导向器

最多可以在位于电线导向器的卡扣上固定3根电线，从而沿着立柱轻松布设连接线。电线导向器本身可置于立柱上的任意位置，为此不必移除其他组件。

材料：塑料
装配：直接在立柱上，无级可定位
供货范围：1 个电线导向器



名称	产品编号
电线导向器	MR.0032.161

收纳架

小型和大型中央收纳架

elo-cart的收纳架为了在立柱的最高位置定位一台设备而设计。全部版本均包含由热塑性橡胶 TPE* 塑料制成的舒适推车把手。默认提供两种不同尺寸。可通过可用的附加模块扩展这两个版本。得益于这些扩展，可以在符合人体工学要求的合理高度将配件和耗材置于设备旁边或后方。如有需要，也可以个性化调整这些收纳架。

- 尺寸：
 ① 和 ② 可用：366 mm x 342 mm (宽 x 深)
 ③ 和 ④ 可用：366 mm x 442 mm (宽 x 深)
- 负载能力：
 10 kg
- 材料：
 铝合金/塑料 (把手 & 嵌入模块)
- 表面：
 RAL 9016 交通白粉末涂层
- 装配：
 立柱上方
- 供货范围：
 1 个收纳架，3 个嵌入模块，包含安装材料

小版本

①



大版本

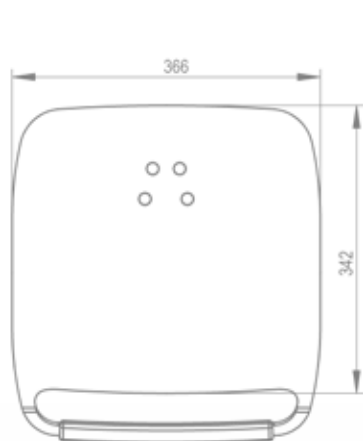
②



③



④



名称

产品编号

① 带嵌入模块的小型收纳架

MR.3013.993

② 不带嵌入模块的小型收纳架

MR.3014.993

③ 带嵌入模块的大型收纳架

MR.3015.993

④ 不带嵌入模块的大型收纳架

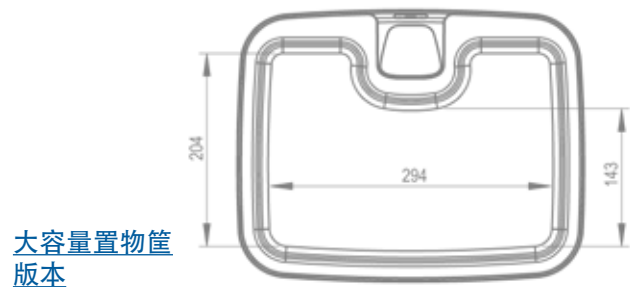
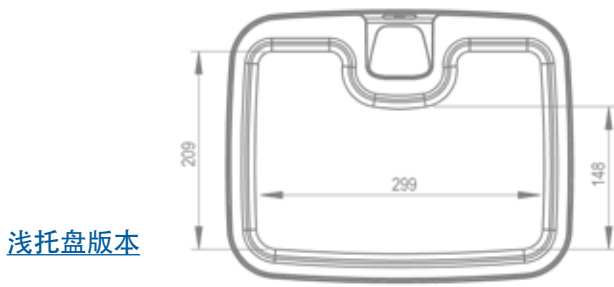
MR.3016.993

多功能置物筐

多功能浅托盘和大容量置物筐

elo-cart的核心组件在于多功能置物筐。该置物筐在高度上可自由定位，提供了不同高度，以及带和不带把手的版本以供选择，为采用附加模块实施扩展奠定了基础。可作为标准解决方案从目录中获取这些模块，也可以联合客户个别开发。在不带把手的版本中，可以在置物筐架的全部4个侧面安置模块。对于带把手的版本，可以在两侧或背面安装附加模块。通过在置物筐上安置附加模块，可以确保在符合人体工学要求的合理高度定位配件。置物筐架的选装把手配备了舒适的热塑性橡胶 TPE* 衬垫。

- 尺寸： ① 和 ② 内部 299 mm x 209 mm (148 mm) x 45 mm (宽 x 深 x 高)
 ③ 和 ④ 内部： 294 mm x 204 mm (143 mm) x 150 mm (宽 x 深 x 高)
- 负载能力： 3 kg
- 材料： 塑料
- 颜色： 置物筐架：RAL 9016 交通白/RAL 7016 无烟煤色；置物筐：磨砂，半透明
- 装配： 直接在立柱上，无级可定位
- 供货范围： 1 个置物筐架，置物筐含安装材料



名称	产品编号
① 多功能浅托盘	MR.3007.993
② 多功能浅托盘，带把手	MR.3005.993
③ 多功能大容量置物筐	MR.3008.993
④ 多功能大容量置物筐，带把手	MR.3006.993

用于个性化配置 的附加模块

附加模块可针对不同应用扩展多功能置物筐和收纳架。无需工具，即可将这些附加模块轻松固定到不同位置。可随时增配或更改安装位置。目录中展示的规格代表了基础产品组合。如有需要，可以与客户一同制定个性化需求。



附加模块，用于收纳架和多功能置物筐

绕线辅助器

1 个用于悬挂的绕线辅助器，或 2 个用于卷绕连接线的绕线辅助器。

负载能力： 1 kg
材料： 塑料
颜色： RAL 9016 交通白
装配： 带嵌入模块的收纳架上，或多功能置物筐上
供货范围： 1 个绕线辅助器



名称	产品编号
绕线辅助器	MR.0034.161

3 重理线挂钩

3 重理线挂钩用于定位多个电缆回线，尤其在 ECG 和患者监护领域方便了以按规定存放患者的连接电线。

负载能力： 1 kg
材料： 塑料
颜色： RAL 9016 交通白
装配： 带嵌入模块的收纳架上，或多功能置物筐上
供货范围： 1 个 3 重理线挂钩



名称	产品编号
3 重理线挂钩	MR.0035.161

通用置物筐

通用置物筐用于在常用的 5" 分配器中定位清洁布，适用于直径最大 139mm 的废物清理容器或不同瓶子规格的超声波凝胶。常用的 250 ml 瓶子可以开口朝下在支架中倾斜放置，如此便可以轻松便捷地清除凝胶残留物。

负载能力： 1 kg
材料： 塑料
颜色： RAL 9016 交通白
装配： 带嵌入模块的收纳架上，或多功能置物筐上
供货范围： 1 个通用置物筐



名称	产品编号
通用置物筐	MR.0036.161

附加模块，用于收纳架和多功能置物筐

用于已包装治疗装置的挂钩

该支架例如用于将无菌包装的一次性内窥镜悬挂在elo-cart的背面。由于提供了四个挂钩，可分别存放不同规格的内窥镜，方便随时取用。

负载能力:	2 kg
材料:	钢
表面:	RAL 9016 交通白粉末涂层
装配:	位于多功能置物筐的背面，带嵌入模块
供货范围:	1 个挂钩



名称	产品编号
挂钩，用于已包装的一次性内窥镜	MR.3040.993

超声波探头用支架

该支架可固定最多两个超声波探头。塑料嵌件可移除，易于清洁。

负载能力:	1 kg
材料:	钢/塑料
表面:	钢: RAL 9016 交通白粉末涂层; 塑料: RAL 7016 无烟煤色
装配:	带嵌入模块的收纳架上，或多功能置物筐上
供货范围:	1 个支架，2 个塑料嵌件



名称	产品编号
超声波探头用支架	MR.3034.993

位于停放位置的内窥镜支架

为了在治疗期间停放一次性内窥镜，我们提供了这种特殊支架，它可以夹持内窥镜的手持件，无需接触内窥镜的柔性端。

负载能力:	0.5 kg
材料:	钢
表面:	RAL 9016 交通白粉末涂层
装配:	带嵌入模块的收纳架上，或多功能置物筐上
供货范围:	1 个支架



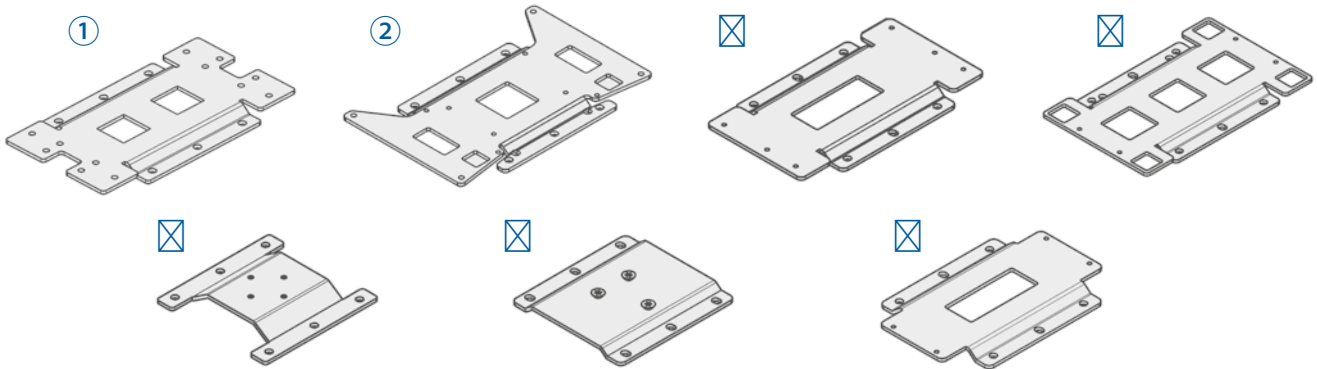
名称	产品编号
用于的一次性内窥镜的支架	MR.0159.183

转接板/ 电源架

用于监护仪支架的转接板

在相应监护仪上拧紧不同制造商监护仪的转接板。通过止动螺栓紧固。

材料： 铝合金
表面： 阳极氧化
供货范围： 1 个转接板，包含安装材料



用于通用转接板的转接板

监护仪制造商	监护仪型号	尺寸 (宽 x 深)	产品编号
☒ Mindray	BeneView T5/T8/PM-9000	215 mm x 122 mm	TS.0657.999
☒ Nihon Kohden	Life Scope L/TR/PVM	214 mm x 122 mm	TS.0576.999
☒ Nihon Kohden	Life Scope VS/BSM	205 mm x 122 mm	TS.0670.999
☒ Nihon Kohden	SVM 7501/7503/7521/7523	200 mm x 122 mm	TS.0892.999
☒ Philips	Efficia CM 100/120/150, SureSigns VM1-VM8	126 mm x 122 mm	TS.0469.999
☒ Philips	Slide In für IntelliVue MX 400-800	127 mm x 122 mm	TS.0822.999
☒ Nihon Kohden	Vismo PVM-4000	180 mm x 122 mm	TS.0904.999

• 根据要求提供其他转接板

用于立柱的电源架

电源架用于定位周长不超过 250 mm 的电源件，并将其固定在elo-cart的立柱上。

负载能力： 3 kg
材料： 钢/铝合金/塑料
表面： 钢/铝合金：RAL 9016 交通白粉末涂层；
塑料：黑色
装配： 直接在立柱上（正面），无级可定位
供货范围： 1 个带适配器的电源架，包含安装材料






名称	产品编号
用于立柱的电源架	MR.3041.993

监护仪支架


对于elo-cart，有多种支架可用于固定监护仪或显示器。客户可选择具备倾斜功能的版本，或价格更低的刚性版本。


材料： 铝合金/塑料
 表面： RAL 9016 交通白粉末涂层；通用转接板：阳极氧化
 供货范围： 1个监护仪支架，包含安装材料
 注意：台面安装适配器在交付时不带台面安装架

elo-cart

功能	通用转接板	台面安装适配器 (Philips)	监护仪支架，带 VESA 75/100 通用型
刚性	产品编号： MR.3019.999	产品编号： MR.3020.993	产品编号： MR.3022.993
	监护仪重量： 0 - 10 kg	监护仪重量： 0 - 10 kg	监护仪重量： 0 - 10 kg
			

功能	通用转接板	台面安装适配器 (Philips)	监护仪支架，带 VESA 75/100 通用型
可倾斜	产品编号： MR.3042.993	产品编号： MR.3043.993	产品编号： MR.3045.993
	监护仪重量： 0 - 10 kg*	监护仪重量： 0 - 10 kg*	监护仪重量： 0 - 10 kg*
	倾斜范围： ± 15° 	倾斜范围： ± 15° 	倾斜范围： ± 15° 

监护仪支架, 带 VESA 75/100 通用型和电源支架			功能
产品编号: MR.3023.993			刚性
监护仪重量: 0 - 10 kg			
			

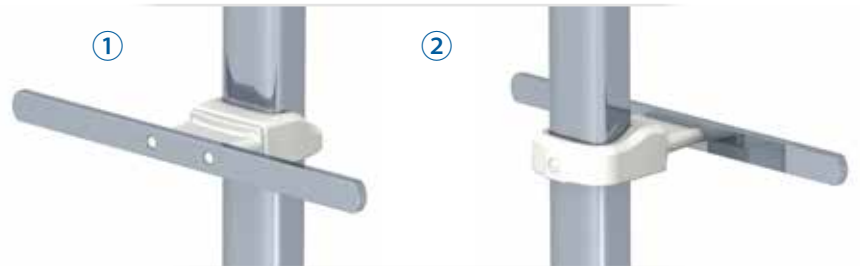
监护仪支架, 带 VESA 75/100 通用型和电源支架	监护仪支架, 带 VESA 75/100	平板电脑架	功能
产品编号: MR.3044.993	产品编号: MR.3038.993	产品编号: MR.3018.993	可倾斜
监护仪重量: 0 - 10 kg*	监护仪重量: 0 - 10 kg*	监护仪重量: 0 - 2 kg	
倾斜范围: $\pm 15^\circ$ 	倾斜范围: $+15^\circ / -7^\circ$ 	倾斜范围: $+90^\circ / -30^\circ$ 转动范围: $\pm 30^\circ$ 旋转: 360° 	

标准导轨/气瓶架

标准导轨

可以在立柱的正面或背面安装标准导轨，用于定位其他配件。

尺寸:	10 mm x 25 mm x 390 mm (深 x 高 x 长)
负载能力:	10 kg
材料:	铝合金/不锈钢
表面:	铝合金: RAL 9016 交通白粉末涂层; 不锈钢: 光亮
装配:	直接在立柱上, 无级可定位
供货范围:	1 个带适配器的标准导轨, 包含安装材料



名称	长度:	产品编号
① 标准导轨正面	390 mm	MR.3028.993
② 标准导轨背面	390 mm	MR.3029.993

气瓶架

气瓶架方便了在elo-cart的背面存放较小的气瓶，气瓶尺寸为最大 \boxtimes 145 mm，重量不超过 10 kg。

负载能力:	10 kg
材料:	钢/铝合金
表面:	RAL9016 交通白粉末涂层
装配:	直接在立柱上, 建议选择尽可能低的位置
供货范围:	1 个带适配器的气瓶架, 包含安装材料



elo-cart背面

名称	产品编号
气瓶架	MR.3030.993

转向臂/软管支臂

转向臂，带 VESA 75/100

为了更符合人体工学地定位轻型监视器，可以将转向臂固定在elo-cart的最高位置。支撑臂的关节提供 $\pm 164^\circ$ 的转动范围，而监护仪支架本身可旋转 360° 和倾斜 $+110^\circ -20^\circ$ 。

长度:	360 mm
负载能力:	2 kg*
材料:	铝合金/塑料
表面:	铝合金: RAL9016 交通白; 塑料: 黑色
装配:	直接位于立柱上的最高位置
供货范围:	1 个转向臂, 包含安装材料



名称	产品编号
转向臂, 带 VESA 75/100	MR.3033.993

软管支臂

软管支臂方便了从elo-cart向患者身上引导软管或电缆。

负荷能力:	尚不可用
长度:	尚不可用
材料:	尚不可用
装配:	尚不可用
供货范围:	尚不可用



名称	产品编号
软管支臂	MR.3032.993

小型附加设备的搁架

小型附加设备的搁架

置物面可提供空间，例如用于超声波应用中的小型打印机，或人工呼吸配置中的呼吸空气加湿器：借助立柱适配器，可将其置于立柱正面的任意高度。

尺寸：	224 mm x 140 mm（宽 x 深）
负载能力：	5 kg
材料：	铝合金/钢
表面：	RAL9016 交通白
装配：	直接在立柱上（正面），无级可定位
供货范围：	置物面包括立柱适配器和安装材料



名称

产品编号

小型附加设备的搁架

MR.3036.993



联系 我们»

» ITD Medical Technology Products (Shanghai) Co., Ltd.,
11 South RiYing Road, Section A, 1st Floor, Room 101,
Pilot Free Trade Zone • 200131 Shangha • China
» 电话: +86 21 5031 8818 • 传真: +86 21 5031 8818
» www.itd-cart.com • saleschina@itd-cart.com

